

POWERGRILL

GEBRUIKSAANWIJZING USER INSTRUCTIONS GEBRAUCHSANWEISUNG MODE D'EMPLOI



Xenon



Xenon-Pro

Alvorens de apparatuur in gebruik te nemen dient u deze gebruiksaanwijzing aandachtig te lezen:

You should read these user instructions carefully before using the appliance.

Bevor Sie das Gerät in Betrieb nehmen, sollten Sie diese Gebrauchsanweisung aufmerksam lesen

Lisez attentivement ce mode d'emploi avant d'utiliser l'appareil



HENDI
FOOD SERVICE EQUIPMENT

Nederlands

English

Deutsch

Français

Voor gebruik:

- De Powergrill alleen buiten gebruiken.
- Delen van het toestel die door de fabrikant zijn verzegeld mogen niet door de gebruiker worden veranderd.
- Voor installatie en gebruik instructies goed doorlezen.

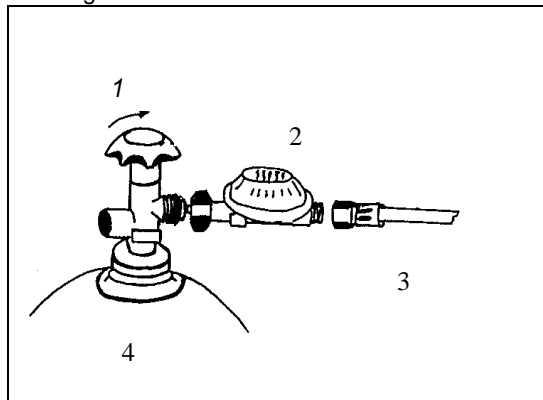
Algemene instructies:

1. Gebruik alleen de bijgeleverde drukregelaar.
2. De Powergrill is alleen geschikt voor **propane**.
3. Zorg dat de gas slang niet geknikt is.
4. De Powergrill is uitsluitend geschikt voor gebruik buitenshuis.
5. Houdt de Powergrill weg van licht ontvlambare materialen.
6. Verplaats de Powergrill niet tijdens gebruik.
7. Sluit na gebruik de kraan van de gasfles.
8. Het aanbrengen van modificaties aan de Powergrill kan gevaarlijk zijn en is derhalve niet toegestaan.
9. Sommige toegankelijke delen kunnen zeer heet zijn, houdt de Powergrill daarom buiten bereik van kinderen.
10. Indien de Powergrill zonder poten geleverd wordt, dient deze op een hittebestendig oppervlak geplaatst te worden.
11. Indien er kans bestaat op het in contact komen met hete delen van de Powergrill tijdens gebruik, wordt het gebruik van beschermende handschoenen aanbevolen.
12. In het geval van een gaslek dient direct de gaskraan op de gasfles afgesloten te worden.
13. De ventilatie openingen in de Powergrill mogen niet afgedekt worden.
14. Delen die door de fabrikant zijn vastgezet mogen niet door de gebruiker worden losgemaakt of versteld.
15. Zorg ervoor dat de Powergrill op een stabiele vlakke ondergrond zoveel mogelijk waterpas staat.
16. **Attentie !** De verchromde beugels kunnen heet worden en dienen als bescherming tegen de hitte van de branderbak.
17. Het is niet noodzakelijk om het rooster in te vetten, producten laten vanzelf los . Voor visproducten adviseren wij het rooster **wel** in te vetten.

*WAARSCHUWING: sommige delen van de apparatuur kunnen heet worden.
Houdt kinderen weg bij de Powergrill.*

In bedrijf stellen van de Powergrill

Aansluiting van de gasfles



- 1 = Hoofdkraan
- 2 = Drukregelaar
- 3 = Gas slang
- 4 = Gasfles

Bevestig de drukregelaar aan de gasfles met de grote messing moer. Denk erom dat de rubber afdichtingring *in de moer* aanwezig is. Draai de moer goed vast. Let op dit is een **linkse** schroefdraad. Controleer de verbindingen met zeepsop om eventuele lekken op te sporen.

Ontsteken van de Powergrill

1. Plaats altijd de roosters op de Powergrill.
2. Draai de knop op de stand "normaal". Blijf de knop indrukken en druk enkele malen op de ontstekingsknop tot de brander volledig vlam geeft. Blijf de knop nog circa 10 seconden ingedrukt houden. De brander zal nu blijven branden.
3. Controleer door het kijkgat of brander volledig brandt.

Doven van de Powergrill

Draai de knop geheel naar rechts.
Let op ! na het doven ca. 10 minuten wachten alvorens de branders opnieuw te ontsteken.

Na het doven van de branders altijd de regelaar op de gasfles dichtdraaien !

Onderhoud

1. De Powergrill heeft een zelfreinigende werking. Hiervoor dient u na gebruik de barbecue circa 10 minuten op vol vermogen te laten doorbranden. Vetten en resten zullen hierdoor verdampen of verbranden.
2. Gebruik geen agressieve reinigingsmiddelen.
3. De Powergrill kan **na afkoelen** gereinigd worden met een vochtige doek.
4. Laat tenminste 1 keer per jaar door gespecialiseerd personeel de branderbuis reinigen en met name het gaasje in de branderbuis.

Storingen

brander wil niet aanspringen:

Mogelijke oorzaak

- ontsteking defect
- thermokoppel defect
- bougie vuil
- drukregelaar defect
- gasfles leeg
- gas slang geknikt
- sproeier verstopt

brander brandt niet volledig:

- gasfles (bijna) leeg
- gas slang geknikt
- kraan op gasfles niet helemaal open
- hoofdsproeier verstopt
- gaskraan defect

opmerking:

- Het is aan te raden na 3 tot 4 jaar de gas slang te vervangen (zie de datum op de slang), deze wordt op den duur poreus.
- Raadpleeg ook de plaatselijk geldende normen, deze kunnen afwijken.
- Gasflessen, ook lege; altijd rechtop bewaren

De Powergrill wordt geleverd geschikt voor propaangas.

Het is niet toegestaan het apparaat te modificeren, indien dit wel gewenst is dient u contact met de fabrikant op te nemen.



Powergrill Xenon

Xenon	CE	0063-00
Land		1
Belasting [Hi]		4
Categorie		2
Verbruik		6
Ingericht voor		3
Pin nr.		0063AU3702



Powergrill Xenon Pro

Xenon Pro	CE	0063-00
Land		1
Belasting [Hi]		5
Categorie		2
Verbruik		7
Ingericht voor		3
Pin nr.		0063AU3702

1	2	3	4	5	6	7	
AT	I _{3BP}	G30/G31	50 mB	4.1 kW	6.9 kW	319 g/h	536 g/h
BE	I _{3P}	G31	37 mB	4.1 kW	6.9 kW	319 g/h	536 g/h
DE	I _{3P}	G31	50 mB	4.1 kW	6.9 kW	319 g/h	536 g/h
ES	I _{3P}	G31	50 mB	4.1 kW	6.9 kW	319 g/h	536 g/h
FR	I ₃ ⁺	G30/G31	37 mB	4.1 kW	6.9 kW	319 g/h	536 g/h
GB	I _{3P}	G31	37 mB	4.1 kW	6.9 kW	319 g/h	536 g/h
IE	I _{3P}	G31	37 mB	4.1 kW	6.9 kW	319 g/h	536 g/h
IT	I ₃ ⁺	G30/G31	37 mB	4.1 kW	6.9 kW	319 g/h	536 g/h
NL	I _{3P}	G31	50 mB	4.1 kW	6.9 kW	319 g/h	536 g/h
SE	I _{3B/P}	G30/G31	30 mB	4.1 kW	6.9 kW	319 g/h	536 g/h

MONTAGEHANDLEIDING ONDERSTEL POWERGRILL Xenon & Xenon Pro

Voor de montage van het onderstel zijn de volgende onderdelen meegeleverd:

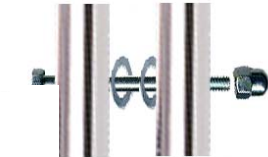
- | | |
|----------------------------|-------------------------|
| 1 wielframe | 2 bouten M6x40. |
| 1 vast frame | 2 bouten M6x65. |
| 1 montage zakje met | 4 borgmoeren M6. |
| | 2 ringen M6. |
| | 1 sterbout M6 |

Montage

1. Verwijder alle witte beschermfolie
2. Monteer het wielframe in de U-vormige uitsparing aan de voorzijde.
Gebruik hiervoor de korte M6x40 bout en M6 borgmoer.
Let op dat de knik onderaan naar beneden wijst.



3. Monteer het vaste frame kruislings aan het wielframe.
Gebruik hiervoor lange M6x65 bouten en M6 ringen.
Let op dat de ring tussen de twee framedelen geplaatst is.



4. Borg het vaste frame in de U-vormige uitsparing aan de achterzijde.
Gebruik hiervoor de sterbout
Controleer dat het frame geborgd is.



5. Zet de barbecue rechtop
De barbecue moet nu horizontaal staan.
Indien de barbecue niet horizontaal staat, dan moet het wielframe worden omgedraaid.



Before use:

- This apparatus is only for outdoor use.
- Parts of the apparatus that have been sealed by the manufacturer may not be changed by the user.
- Before installation and use, read the instructions thoroughly.

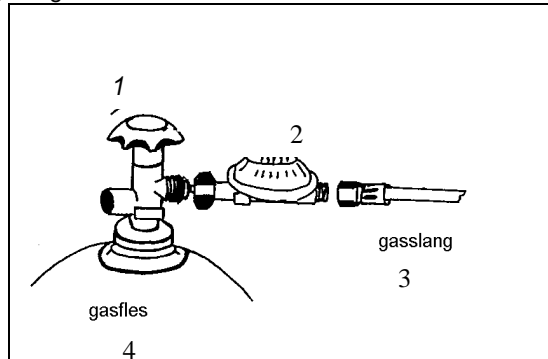
General instructions:

1. Use only the supplied pressure regulator.
2. The Powergrill is only suitable for **propane** gas.
3. Make sure that there are no kinks in the gas hose.
4. The Powergrill is only suitable for outdoor use.
5. Keep the barbecue from light inflammable substances.
6. Do not move the barbecue while it's in operation.
7. Make sure that the gas tap is securely turned off after use.
8. Changing the modified structure of the barbecue can be dangerous and is therefore not allowed.
9. Certain accessible parts of the barbecue can become extremely hot during operation. In view of this keep the barbecue out of reach of children.
10. If the barbecue is delivered without standing supports, it must be placed on a heat-resistant surface during operation.
11. Protective gloves are being recommended if there is a possibility of the barbecue becoming hot at certain parts while in use.
12. In case of any gas leakage turn of the main gas tap on the cylinder immediately.
13. Do not cover the ventilation outlets of the barbecue.
14. Parts which are fastened by the manufacturer, are not to be loosened or adjusted by the user.
15. Make sure the barbecue is placed on a stable flat spirit level surface as possible.
16. **Note!** the chrome plated stands can become hot and these serves as protection against the burner container becoming hot.
17. It is not necessary to grease the griddle, products will let go themselves . for fishproducts we **do** advise you to grease the griddle.

*WARNING: some parts of the apparatus can become hot.
Keep children away from the Powergrill.*

Making the Powergrill operational

Connecting the gas bottle



- 1 = main tap
- 2 = pressure regulator
- 3 = gas hose
- 4 = gas bottle

Attach the pressure regulator to the gas bottle using the large brass nut. Always ensure that the rubber sealing washer is present *in the nut*. Tighten the nut well. Note that the nut has a left-hand thread. Check the connections for leaks using a soap and water solution.

Lighting the Powergrill

1. Always place the grids on the Powergrill.
2. Turn the knob to "normal" position, keep it pressed-in. Press the red ignition knob in a few times till all the burners ignite fully. Keep the knob pressed-in for approximately 10 seconds, the flames will now stay burning.
3. Check through the looking hole if the burner burns completely.

Extinguishing the Powergrill

Turn the knob fully to the right.

Note! After extinguishing the Powergrill, wait for approximately 10 minutes before re-lighting.

After extinguishing the Powergrill, always turn off the gas supply at the bottle!

Maintenance

1. The Powergrill has a self cleaning working. Therefore you have to let the burner burn at it's full power for approximately 10 minutes. Fat and remains will then be vaporised or burned.
2. Do not use any aggressive or abrasive cleaning agents.
3. **After cooling down** the Powergrill can be cleaned with a damp cloth.
4. Let specialised personnel clean at least once a year the burner tube and especially the wire gauze inside the burner tube.

Problems:**possible cause**

gas ring will not light:

- ignition defective
- thermocouple defective
- igniter dirty
- pressure regulator defective
- gas bottle empty
- gas hose kinked
- injector blocked

gas ring does not light fully:

- gas bottle (almost) empty
- gas hose kinked
- gas tap on gas bottle not fully open
- main injector blocked
- gas tap defective

comment:

- It is to be recommended to replace the gas hose after 3 or 4 years (see date shown on hose). The gas hose becomes porous after a time.
- Consult the local regulations, these may differ.
- Always store gas bottles upright, even when empty.

The Powergrill is supplied for use with propane gas.

It is not allowed to modify this appliance, if this is desired please contact the manufacturer.



Powergrill Xenon

Xenon	CE	0063-00
Country		1
Nominal Output		4
Category		2
Consumption		6
Set up for		3
Pin no.		0063AU3702



Powergrill Xenon Pro

Xenon Pro	CE	0063-00
Country		1
Nominal Output		5
Category		2
Consumption		7
Set up for		3
Pin no.		0063AU3702

1	2	3	4	5	6	7	
AT	I _{3BP}	G30/G31	50 mB	4.1 kW	6.9 kW	319 g/h	536 g/h
BE	I _{3P}	G31	37 mB	4.1 kW	6.9 kW	319 g/h	536 g/h
DE	I _{3P}	G31	50 mB	4.1 kW	6.9 kW	319 g/h	536 g/h
ES	I _{3P}	G31	50 mB	4.1 kW	6.9 kW	319 g/h	536 g/h
FR	I ₃₊	G30/G31	37 mB	4.1 kW	6.9 kW	319 g/h	536 g/h
GB	I _{3P}	G31	37 mB	4.1 kW	6.9 kW	319 g/h	536 g/h
IE	I _{3P}	G31	37 mB	4.1 kW	6.9 kW	319 g/h	536 g/h
IT	I ₃₊	G30/G31	37 mB	4.1 kW	6.9 kW	319 g/h	536 g/h
NL	I _{3P}	G31	50 mB	4.1 kW	6.9 kW	319 g/h	536 g/h
SE	I _{3B/P}	G30/G31	30 mB	4.1 kW	6.9 kW	319 g/h	536 g/h

ASSEMBLING INSTRUCTIONS FOR THE UNDERCARRIAGE FOR POWER GRILL Xenon & Xenon Pro

The following parts have been supplied for the assembling of the under-carriage:

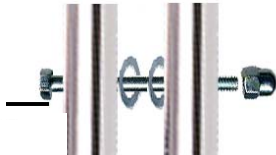
- 1 wheel frame
- 1 body frame
- 1 Sack containing
 - 2 bolts M6x40.
 - 2 bolts M6x65.
 - 4 Cap nuts M6.
 - 2 rings M6.
 - 1 star bolt M6

Montage

1. Remove all protective plastic foil
2. Fasten the frame with the already assembled wheels to the under part of the Power grill.
Use the parts delivered; M6x40 bolts and the M6 cap nuts.
Take note of the frame stand, the bend in this frame has to be slightly bent upwards at the ends.



3. Assemble the body frame the wheel frame.
Take note, the supplied rings has to be positioned in the inner side of the frame and also where the two frames join together.
Use the long M6 x 65 bolts and the M6 cap nuts.



4. Fasten the U-shaped part to the under part of the body frame.
Use the star bolt supplied
Check if it's really tightened.



- 1) Put the barbecue in up right position.
The barbecue has to be positioned horizontally.
If not the wheel frame has to be turned the other way round.



Vor dem Gebrauch:

- Der Powergrill ist ausschließlich für den Gebrauch im Freien geeignet
- Der Benutzer darf an den vom Hersteller versiegelten Geräteteilen keine Veränderungen vornehmen.
- Vor der Installation und dem Gebrauch sind die folgenden Anweisungen gut durchzulesen.

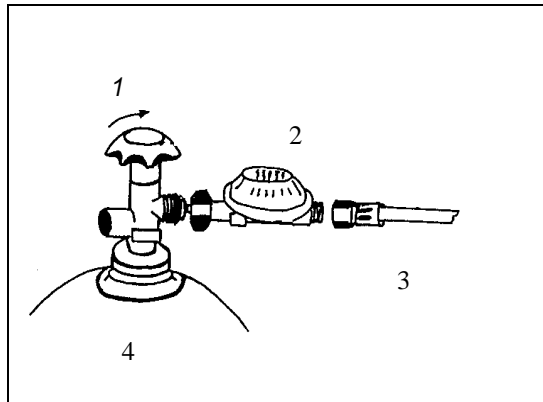
Allgemeine Anweisungen:

1. Benutzen Sie nur den mitgelieferten Druckregler.
2. Der Powergrill ist nur für Propangas geeignet.
3. Sorgen Sie dafür, dass der Gasschlauch nicht geknickt ist.
4. Der PowerGrill ist ausschließlich für die Benutzung im Freien geeignet
5. Halten Sie den Powergrill fern von leicht entzündlichen Materialien.
6. Während des Gebrauches den Powergrill nicht verschieben.
7. Schließen Sie nach Gebrauch den Gashahn an der Gasflasche.
8. Aus Sicherheitsgründen dürfen an dem Powergrill keine Veränderungen vorgenommen werden.
9. Einige Teile können sehr heiß werden. Halten Sie den Powergrill deshalb von Kindern fern.
10. Falls der Powergrill ohne Füße geliefert wird, so muß er auf einem feuerfesten Untergrund platziert werden.
11. Es empfiehlt sich die Benutzung von Schutzhandschuhe
12. Im Falle eines Gaslecks sofort den Gashahn an der Gasflasche schließen.
13. Die Lüftungsöffnungen des Powergrills dürfen nicht abgedeckt werden.
14. Fest montierte Teile dürfen nicht gelöst oder verstellt werden.
15. Der Powergrill ist möglichst genau horizontal aufzustellen.
16. **Achtung!** Den chromierten Bügel könnten heiß werden und dienen als Schutz gegen die Hitze von die Brenner.
17. Es ist nicht notwendig der Rost ein zu fetten, Producten gehen selbst ab . Für Fischproducten bitte fetten Sie der Rost **wohl** ein.

*ACHTUNG: Teile des Gerätes können heiß werden.
Achten Sie darauf, dass Kinder nicht in die Nähe des Gasbrenners gelangen.*

Inbetriebsetzung des Powergrills

Anschluss an Gasflasche



- 1 = Haupthahn
- 2 = Druckregler
- 3 = Gasschlauch
- 4 = Gasflasche

Befestigen Sie den Druckregler mit der großen Messingmutter an der Gasflasche. Achten Sie darauf, dass sich der Gummidichtungsring in der Mutter befindet. Ziehen Sie die Mutter kräftig an. Beachten Sie bitte, dass es sich hier um ein **linksdrehendes** Schraubgewinde handelt. Kontrollieren Sie die Verbindung mit Seifenlauge auf eventuell vorhandene Undichtigkeiten.

Anzünden des Powergrills

1. Legen Sie den beiden Grillroste auf den Grill.
2. Stellen Sie den Regler auf "Normal" und halten Sie den Regler eingedrückt. Drücken Sie nun einige Male auf den Zündknopf bis der Brenner vollständig entflammt. Halten Sie den Regler weitere ca. 10 Sekunden gedrückt. Nun sollte der Brenner weiterbrennen.
3. Kontrollieren Sie bitte durch das Guckloch ob der Brenner vollständig brennt.

Löschen des Powergrills

Drehen Sie den Knopf ganz nach rechts.

Denken Sie bitte daran, dass Sie nach dem Löschen ca. 10 Minuten warten müssen, bis Sie den Brenner erneut anzünden.

Nach dem Löschen des Brenners ist der Gasflaschenregler immer zu schließen!

Pflege:

1. Der Powergrill hat eine selbstreinigungswirkung. Dafür brauchen Sie nach Gebrauch der Powergrill etwa 10 Minuten auf maximalen Leistung brennen zu lassen. Fett und Resten sollen dadurch verdampfen oder verbrennen.
2. Gebrauchen Sie bitte keine aggressive Reinigungsmittel.
3. Der Powergrill ist **nach abkühlen** gereinigt zu werden mit einem leicht feuchten Tuch.
4. Lassen Sie bitte mindestens 1 mal pro Jahr den Brenner reinigen und spezifisch das Drahtgeflecht in der Brenner.

Störungen:

Brenner will nicht anspringen

Mögliche Ursache:

- Zündung defekt
- Thermelement defekt
- Zündkerze verschmutzt
- Druckregler defekt
- Gasflasche leer
- Gasschlauch geknickt
- Düse verstopft

Brenner brennt nicht vollständig

- Gasflasche (fast) leer
- Schlauch geknickt
- Gasflaschenhahn nicht ganz geöffnet
- Hauptdüse verstopft
- Gashahn defekt

Anmerkung:

- Der Gasschlauch ist nach 3 bis 4 Jahren durch einen neuen zu ersetzen (siehe Datum auf der Gasschlauch) , da diese mit der Zeit porös wird.
- Bitte heranziehen Sie ihre örtliche Norm.
- Gasflaschen- auch leere – sind immer vertikal zu lagern.

Der Powergrill wird geliefert geeignet für propangas.

Es ist nicht erlaubt der Powergrill zu modifizieren, wann es doch erwünscht ist, bitte kontaktieren Sie der Fabrikant.



Powergrill Xenon

Xenon	CE	0063-00
Land		1
Leistung [Hi]		4
Kategorie		2
Verbrauch		6
Aufgelegt für		3
Pin nr.		0063AU3702



Powergrill Xenon Pro

Xenon Pro	CE	0063-00
Land		1
Leistung [Hi]		5
Kategorie		2
Verbrauch		7
Aufgelegt für		3
Pin nr.		0063AU3702

1	2	3	4	5	6	7	
AT	I _{3BP}	G30/G31	50 mB	4.1 kW	6.9 kW	319 g/h	536 g/h
BE	I _{3P}	G31	37 mB	4.1 kW	6.9 kW	319 g/h	536 g/h
DE	I _{3P}	G31	50 mB	4.1 kW	6.9 kW	319 g/h	536 g/h
ES	I _{3P}	G31	50 mB	4.1 kW	6.9 kW	319 g/h	536 g/h
FR	I ₃ ⁺	G30/G31	37 mB	4.1 kW	6.9 kW	319 g/h	536 g/h
GB	I _{3P}	G31	37 mB	4.1 kW	6.9 kW	319 g/h	536 g/h
IE	I _{3P}	G31	37 mB	4.1 kW	6.9 kW	319 g/h	536 g/h
IT	I ₃ ⁺	G30/G31	37 mB	4.1 kW	6.9 kW	319 g/h	536 g/h
NL	I _{3P}	G31	50 mB	4.1 kW	6.9 kW	319 g/h	536 g/h
SE	I _{3B/P}	G30/G31	30 mB	4.1 kW	6.9 kW	319 g/h	536 g/h

MONTAGEANLEITUNG UNTERGESTELL POWERGRILL Xenon & Xenon Pro

Für den Montage des Untergestells sind die folgendes Unterteile mitgeliefert:

1 Gestell mit Radern

1 Gestell

1 Montage Tüte mit

2 Schraubenbolzen M6x40.

2 Schraubenbolzen M6x65.

4 Sicherungsmuttern M6.

2 Ringen M6.

1 Sternbolzen M6

Montage

1. Entfernen Sie bitte das weiße Schutzfolie.
2. Montieren Sie bitte das Gestell mit den Radern in den U-förmigen Sparung vorne. Gebrauchen Sie bitte die kurze M6x40 Bolzen und M6 Sicherungsmutter. Achten Sie darauf dass der Knick unter ist.



3. Montieren Sie bitte das Gestell gekreuzt an das Gestell mit den Radern. Gebrauchen Sie bitte die lange M6x65 Bolzen und M6 Ringen. Achten Sie darauf dass der Ring zwischen die zwei Gestelle gesetzt ist.



4. Sichern Sie bitte das Gestell ohne Radern in der U-förmigen Sparung an der Hintenseite. Gebrauchen Sie bitte die Sternbolzen. Kontrollieren Sie ob das Gestell gesichert ist.



5. Stellen Sie der Powergrill aufrecht. Der Powergrill soll jetzt horizontal stehen. Wenn der Powergrill nicht horizontal steht, bitte drehen Sie das Gestell.



Avant la première mise en service :

- Utilisez uniquement l'appareil à l'extérieur.
- Il est interdit à l'utilisateur d'apporter des modifications aux pièces de l'appareil scellées par le fabricant.
- Veuillez lire attentivement les instructions avant d'installer et d'utiliser l'appareil.

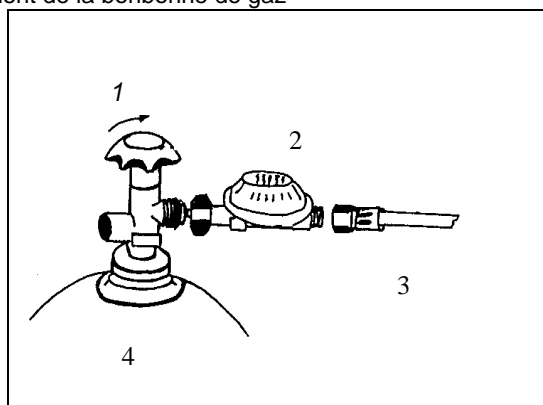
Instructions générales :

1. Utilisez bien le régulateur équipé.
2. Utilisez bien que de propane.
3. Assurez-vous que le tuyau à gaz n'a pas de brisure.
4. Utilisez l'appareil dehors, **jamais** dedans.
5. Mettez le barbecue hors des matériaux inflammables.
6. Ne déplacez pas le barbecue tant qu'il est allumé.
7. Assurez-vous que le robinet du gaz est fermé après usage.
8. Ne modifiez pas l'appareil, c'est dangereux et c'est pour cela que c'est interdit.
9. L'appareil doit être installé sur une surface horizontale et stable.
10. Si le barbecue à gaz n'a pas de pieds, vous devez le placer sur une surface résistante à la chaleur.
11. Quelques parts de l'appareil peuvent être chauds. Mettez le barbecue hors de la portée des enfants, surtout pendant son fonctionnement.
12. Nous vous recommandons de porter des gants de protection pour prévenir que vous vous brûlez aux parts chauds de l'appareil.
13. En cas d'une fuite de gaz fermez immédiatement le robinet de la bouteille de gaz.
14. Ne couvrez jamais les orifices de ventilation.
15. Ne dévisser ou régler jamais les parts qui sont solidement fixé par le fabricant.
16. **Attention:** Les anneaux chromer, pour vous protéger de chaleur de la cuve des brûleurs, peuvent être très chauds.
17. Il n'est pas nécessaire que graisser le Powergrill, produit se détache tout seul . Pour produit de pêche nous conseillons que graisser le Powergrill.

*MISE EN GARDE : certaines pièces de l'appareil peuvent s'échauffer.
Ne laissez pas approcher des enfants du brûleur à gaz.*

Mise en service du brûleur à gaz

Raccordement de la bonbonne de gaz



- 1 = vanne principale
- 2 = régulateur de pression
- 3 = tuyau à gaz
- 4 = bonbonne de gaz

Fixez le régulateur de pression à la bonbonne de gaz avec le grand écrou en laiton. Veillez à ce que la bague d'étanchéité en caoutchouc se trouve bien *dans l'écrou*. Serrez bien l'écrou. Attention : il s'agit d'un filet **gauche**.
Vérifiez si les raccords sont bien étanches avec de l'eau savonneuse.

Pour allumer le brûleur à gaz

Tournez le bouton pour le mettre sur la position "normal". Maintenez le bouton enfoncé et appuyez plusieurs fois sur le bouton d'allumage jusqu'à ce que le brûleur produise une belle flamme. Maintenez encore la pression sur le bouton pendant une dizaine de secondes. Le brûleur reste allumé à présent.

Pour éteindre le brûleur :

Tournez le bouton à fond vers la droite.

Attention ! Une fois le brûleur éteint, attendez une dizaine de minutes avant de le rallumer.

Quand vous avez éteint le brûleur, veillez toujours à refermer la vanne de gaz !

Entretien

1. Le barbecue se nettoie soi-même. Après chaque usage laissez brûler le barbecue à son capacité maximale pendant environ de 10 minutes. Les grasses et d'autres résidus s'évaporent ou brûlent.
2. N'utilisez jamais des produits de nettoyage agressifs.
3. Après refroidir, le barbecue à gaz peut être nettoyé avec un chiffon humide.
4. Laissez nettoyer 1 fois par an le tuyau des brûleurs. Surtout la gaze petite dans le tuyau des brûleurs.

Panne :**cause possible**

brûleur refuse de s'allumer :

- allumage défectueux
- thermocouple défectueux
- bougie encrassée
- régulateur de pression défectueux
- bonbonne de gaz vide
- tuyau à gaz plié
- vaporisateur bouché

brûleur ne fait pas une belle flamme :

- bonbonne de gaz (presque) vide
- tuyau à gaz plié
- vanne bonbonne de gaz pas complètement ouverte
- vaporisateur principal bouché
- vanne de gaz défectueuse

remarque :

- Après 3 à 4 ans de service, le tuyau à gaz doit être remplacé (voir la date sur le tuyau) car il devient poreux à la longue.
- Consulter votre norme locale.
- Les bonbonnes de gaz même vides doivent toujours être placées verticalement.

Le Gasgrill fonctionne au propane.

Il n'est pas permis d'apporter des modifications à l'appareil. Toutefois, si cela s'avérait nécessaire, veuillez prendre contact avec le fabricant.



Powergrill Xenon

Xenon	CE 0063-00
Pays	1
Puissance [Hi]	4
Catégorie	2
Consommation	6
Conçu pour	3
Pin nr.	0063AU3702



Powergrill Xenon Pro

Xenon Pro	CE 0063-00
Pays	1
Puissance [Hi]	5
Catégorie	2
Consommation	7
Conçu pour	3
Pin nr.	0063AU3702

1	2	3	4	5	6	7	
AT	I _{3BP}	G30/G31	50 mB	4.1 kW	6.9 kW	319 g/h	536 g/h
BE	I _{3P}	G31	37 mB	4.1 kW	6.9 kW	319 g/h	536 g/h
DE	I _{3P}	G31	50 mB	4.1 kW	6.9 kW	319 g/h	536 g/h
ES	I _{3P}	G31	50 mB	4.1 kW	6.9 kW	319 g/h	536 g/h
FR	I ₃ ⁺	G30/G31	37 mB	4.1 kW	6.9 kW	319 g/h	536 g/h
GB	I _{3P}	G31	37 mB	4.1 kW	6.9 kW	319 g/h	536 g/h
IE	I _{3P}	G31	37 mB	4.1 kW	6.9 kW	319 g/h	536 g/h
IT	I ₃ ⁺	G30/G31	37 mB	4.1 kW	6.9 kW	319 g/h	536 g/h
NL	I _{3P}	G31	50 mB	4.1 kW	6.9 kW	319 g/h	536 g/h
SE	I _{3B/P}	G30/G31	30 mB	4.1 kW	6.9 kW	319 g/h	536 g/h

MODE DE MONTAGE POUR LE CHASSIS POWERGRILL Xenon & Xenon Pro

Pour le montage de le châssis l'ultérieur parties se sont fournir:

1 châssis avec roues

1 châssis

1 sac de montage avec

2 boulons M6x40.

2 boulons M6x65.

4 écrous de sécurité M6.

2 anneaux M6.

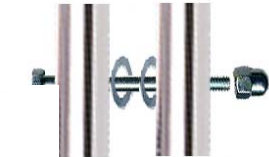
1 boulon étoile M6

Montage

1. Retirez le feuil blanc qui protège les parties en inox.
2. Monter le châssis avec roues dans le U-forme a l'avant.
Employer le boulons M6x40 et l'écrous M6.
Attend que la brisure est dirigée en bas.



3. Monter le châssis en croix avec le châssis avec roues.
Employer le boulons M6x65 et l'anneaux M6.
Attend que l'anneaux sont placer dans les deux châssis.



4. Verrouille le châssis dans le U-forme a l'arrière.
Employer le boulon étoile M6.
Contrôle que les châssis sont verrouiller.



5. Place le Powergrill sur sont châssis.
Le Powergrill est debout horizontale.
Supposé que le Powergrill n'est pas debout horizontale, tournez le châssis.



Made By: Hendi B.V.
Postbus 55
3910 AB Rhenen (Holland)
Tel: +31 (0)317 681 040 Fax: +31 (0)317 681 045

Ver. 10-02