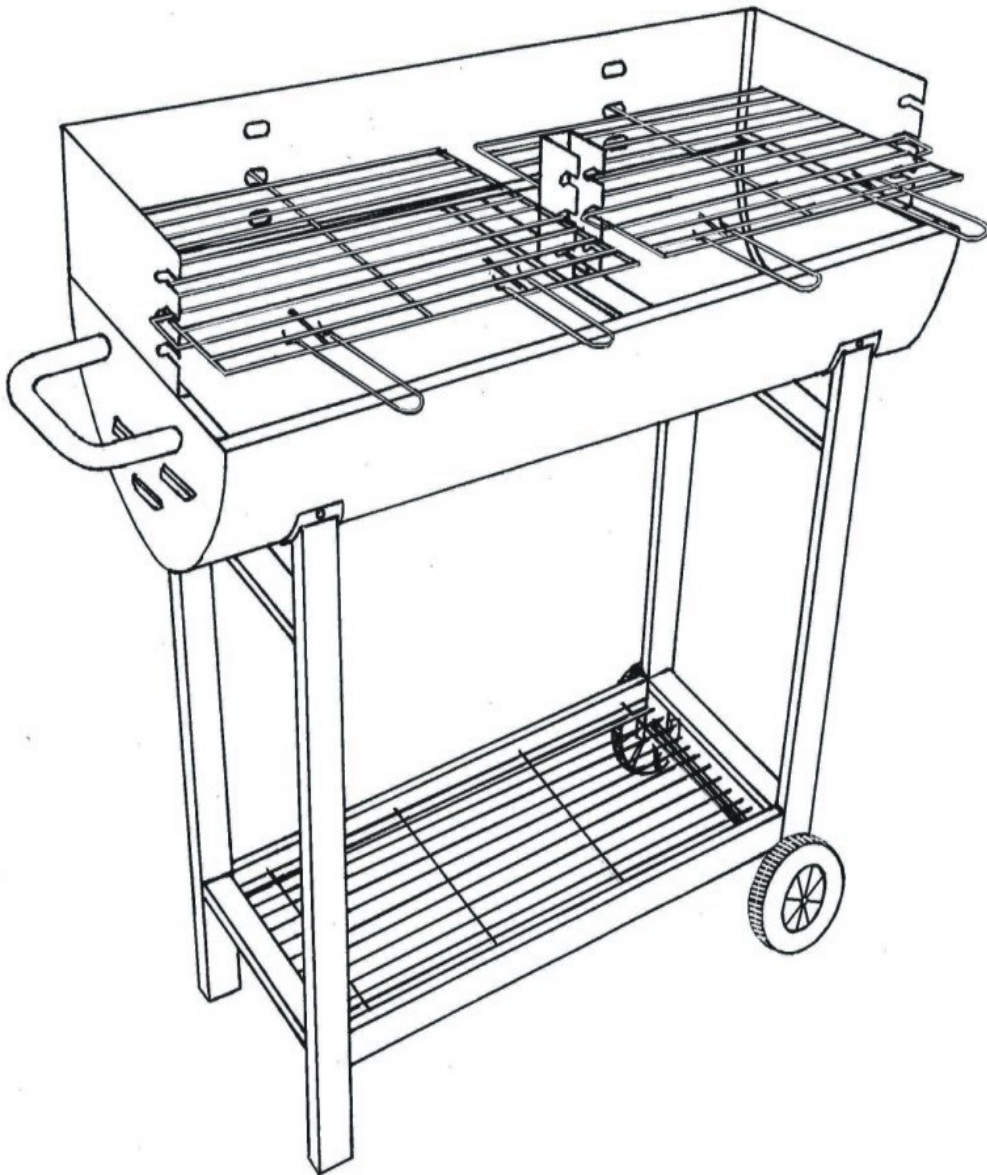


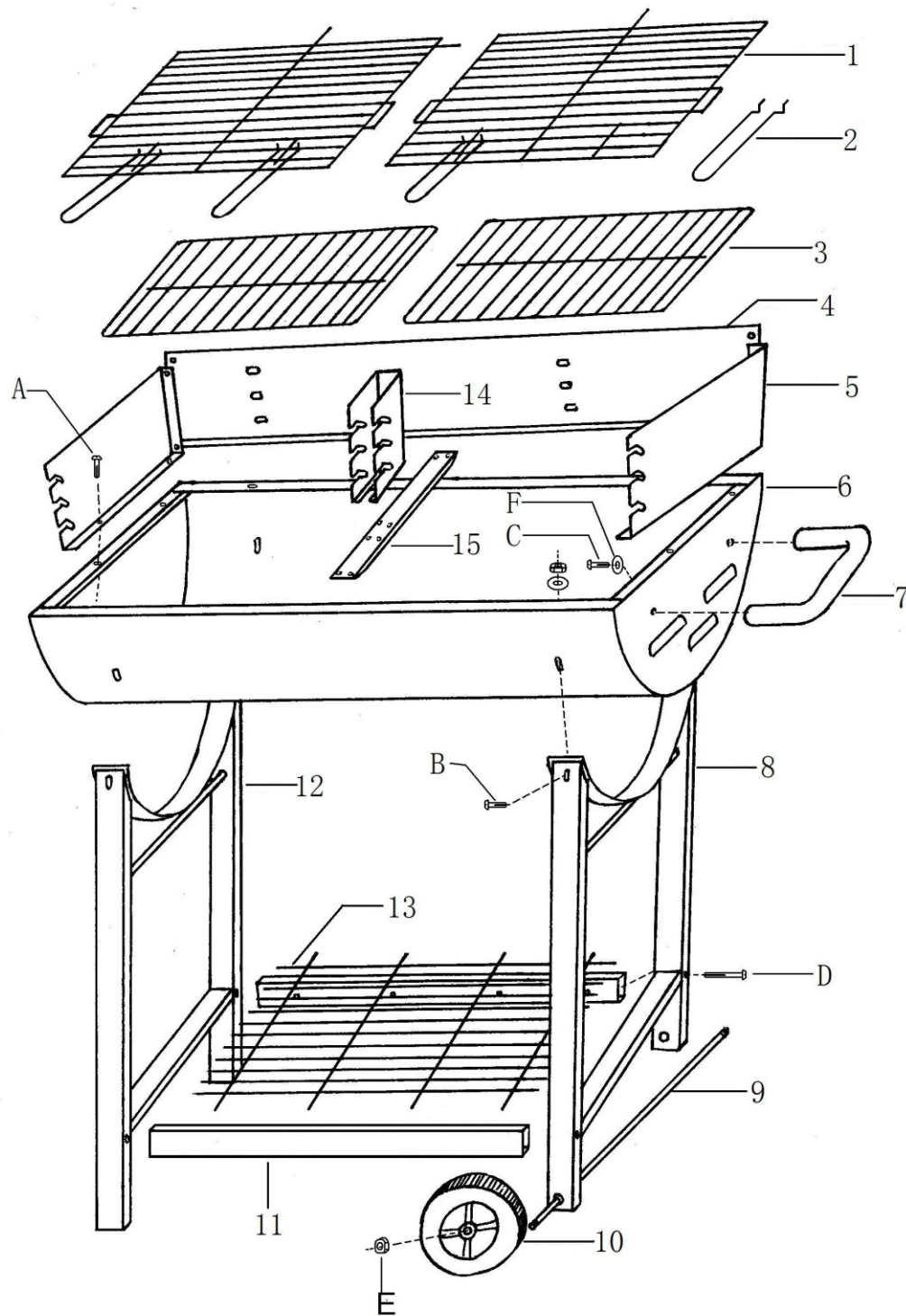


## Montage handleiding Drum BBQ

Opstellings tekening:



Exploded view:



## Onderdelen lijst:

Onderdeel nr:	Beschrijving	Aantal
1	Gril rooster	2
2.	Rooster hendel	4
3.	Kolen rooster	1
4.	Wind scherm	1
5.	Linker en rechter windscherm	2
6.	Barbecue	1
7.	Handvat	1
8.	Wiel Poten	1
9.	Wiel as	1
10.	Wielen	2
11.	Onder stel steunen	2
12.	Poten lang	1
13.	Onderstel rooster	1
14.	Rooster houder midden	1
15.	Steun midden	1
	<b>Bouten lijst</b>	
A.	M5 x 10 mm	18 setjes
B.	M6 x 20 mm	4 setjes
C.	M6 x 25 mm	2 stuks
D.	M6 x 70 mm	4 suks
E.	M8 Moer	2 stuks
F.	M6	6 stuks

## Montage handleiding:

- 1) Open de doos en leg alles gesorteerd op de vloer en controleer aan de hand van lijst of alles aanwezig is.
- 2) Neem het onderstel rooster 13 en plaats deze tussen beide onderstel steunen 11
- 3) Monteer nu beide poten 12 en 8 op de onderstel steunen met het rooster 13 ertussen. Gebruik daarvoor schroef D
- 4) Schuif nu de as 9 door de poten 8 en monteer dan de wielen 10 d.m.v. schroef E
- 5) Monteer nu de barbecue 6 op het onderstel d.m.v. schroef C
- 6) Plaats nu de midden steun 15 in het midden van de barbecue 6
- 7) Monteer nu de achter windscherm 4 op de barbecue d.m.v. schroef A
- 8) Monteer nu het rechter en de linker wind schermen 5 op de barbecue 6 d.m.v. schroef A
- 9) Monteer nu de rooster houder midden 14 op de midden steun 15 d.m.v. schroef a
- 10) Monteer het handvat 7 op de barbecue d.m.v. schroef C
- 11) Plaats nu de kolen roosters 3 inde barbecue 6
- 12) Plaats nu de grill roosters 2 op de gewenste hoogte

### Let Op:

- 1) **Gebruik deze barbecue enkel in de open lucht nooit binnen in huis!**
- 2) **Deze BBQ wordt heet houd tijdens gebruik kinderen en dieren uit de buurt.**
- 3) **Verplaats de BBQ nooit tijdens het gebruik**
- 4) **Gebruik geen water om het vuur te doven dit zal leiden tot schade aan de BBQ**

**Raadpleeg uw leverancier bij schade of ontbreken van onderdelen**