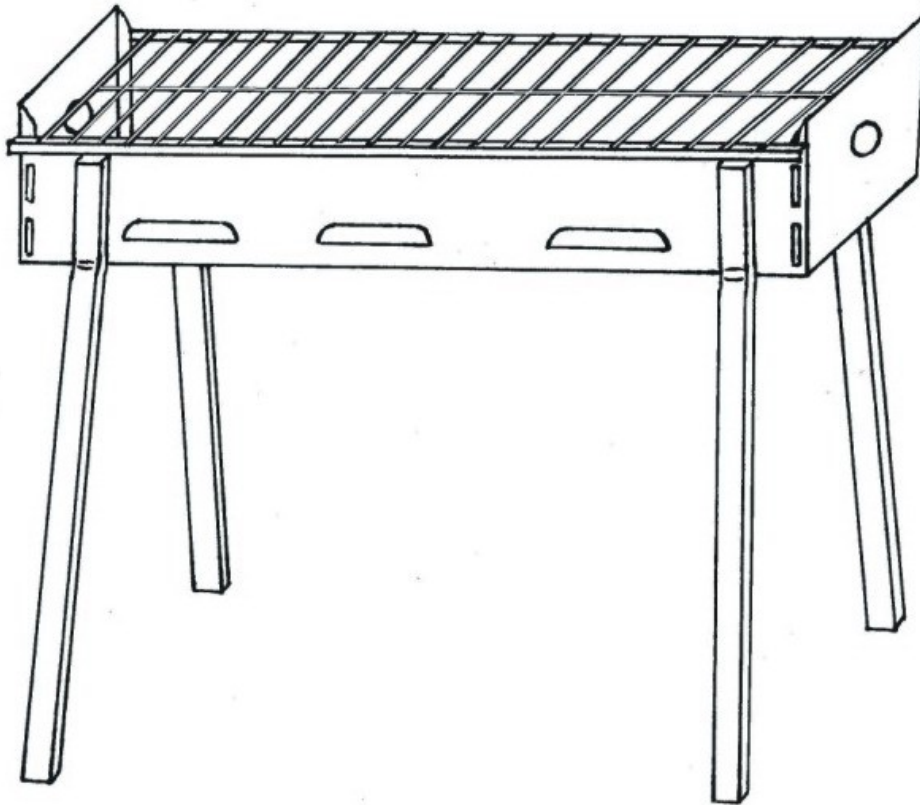


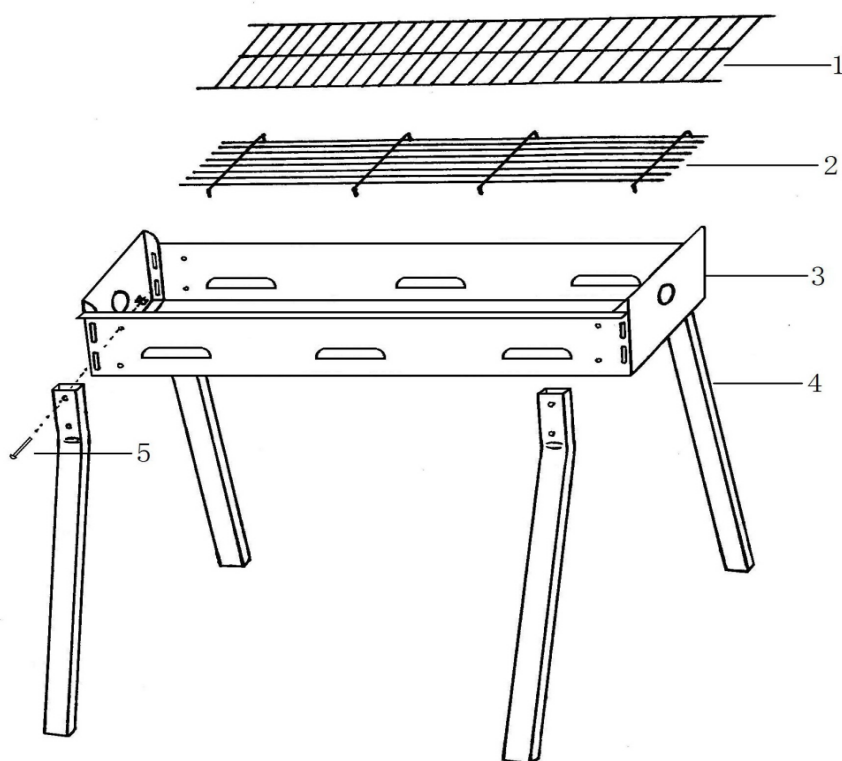


Gebruiks instructie RVS saté Grill

Opstelling tekening:



Montage tekening:



Onderdelen lijst:

Onderdeel nr.:	Beschrijving	aantal
1.	Grill rooster	1
2	Kolen rooster	1
3	RVS barbecue	1
4	Poten	4
5	Bouten en moeren	4 setjes

Montage instructie:

- 1) Open de doos en leg alles gesorteerd uit op de vloer
- 2) Controleer of alles aanwezig is
- 3) Monteer de 4 poten (4) op de barbecue en gebruik daarvoor de bouten en moeren (5)
- 4) Leg het kolen rooster op de bodem van de BBQ
- 5) Plaats het grill rooster

Let op :

- 1) **Gebruik deze saté grill enkel in de buiten lucht nooit binnen een gesloten ruimte of in huis!!**
- 2) **Deze BBQ wordt heet, houd daarom kinderen en huisdieren uit de buurt!**
- 3) **Verplaats de Grill nooit als deze in gebruik is**
- 4) **Gebruik geen water om de kolen te doven, het metaal zal gaan vervormen. Laat het vuur uitgaan of gebruik zand om het vuur te doven.**

Neem bij ontbrekende delen of schade contact op met uw leverancier