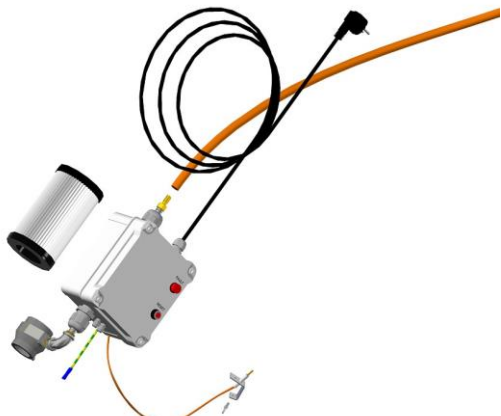
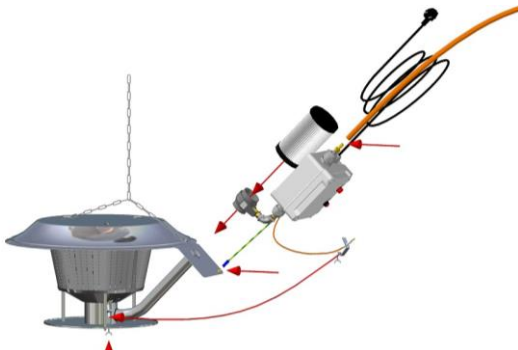
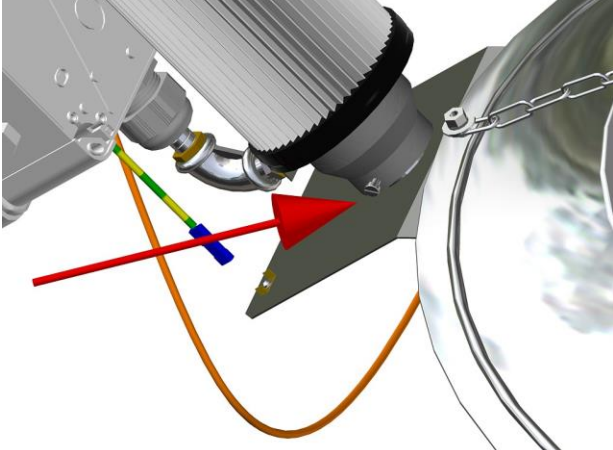
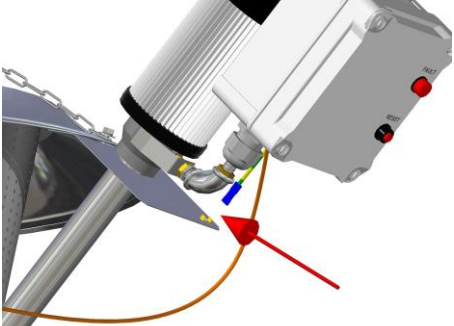
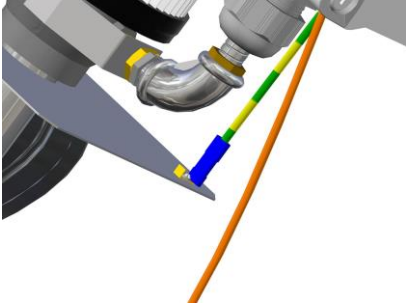
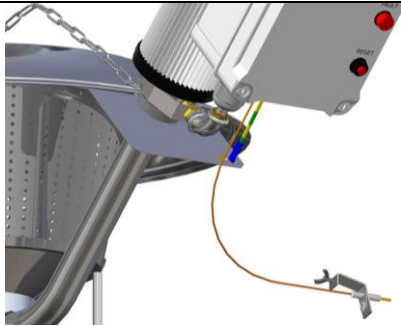
 <p style="text-align: center;">G12E Base.</p>	 <p style="text-align: center;">G12E Ignition Control Box, wired + filter.</p>
<p>(E) - G12E Base, supplied as such in the box. (D) - G12E Basis, wie geliefert im Karton. (NL) - G12E Basis, zoals geleverd in de doos.</p>	<p>(E) - G12E Ignition Unit, wired, filter, etc. (D) - G12E Zündungseinheit, mit Draht, Filter, usw. (NL) - G12 E Ontstekingsunit, filter, bedraad, etc.</p>
 <p style="text-align: center;">Assembling G12E.</p>	 <p style="text-align: center;">Put Adapter/ intake set over burner pipe and tighten the screw!</p>
<p>(E) - Assembling the G12E. (D) - Endmontage G12E. (NL) - Eindmontage G12E.</p>	<p>(E) - intake adapter over burner pipe/tighten screw. (D) - Adapter auf Brenner Rohr/Schraube andrehen. (NL) - Adapter op branderpijp, schroef vastzetten.</p>
 <p style="text-align: center;">Attached Green-Yellow wire to connector.</p>	 <p style="text-align: center;">Detail: yellow-green wire is in position.</p>
<p>(E) - Connect green-yellow wire to connector. (D) - Verbinde grün-gelber Draht mit Anschluss. (NL) - Sluit geelgroene draad op connector aan.</p>	<p>(E) - Detail: yellow-green wire is attached. (D) - Detail: grün-gelber Draht ist angeschlossen. (NL) - Detail: groengele draad is aangesloten.</p>



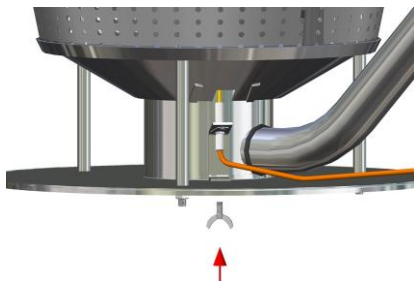
Orange wire for ignition and flame supervision to be installed using wing nut.

(E) - Orange wire for ignition & flame supervision to be installed using wing screw.
 (D) - Orange Draht zur Zündung und Flammen Überwachung, anschließen mit Flügelschraube.
 (NL) - Oranje ontstekings-/vlambewakingsdraad, aansluiten met vleugelschroef.



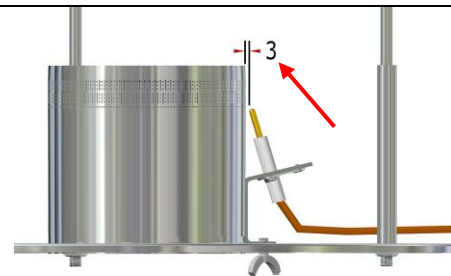
Detail: ignition & flame supervision bracket plus wing screw.

(E) - Ignition/flame supervision bracket + wing screw.
 (D) - Zündungs- / Flammenüberwachungsbügel + Flügelschraube.
 (NL) - Ontstekings- / vlambewakingsbeugel + vleugelschroef.



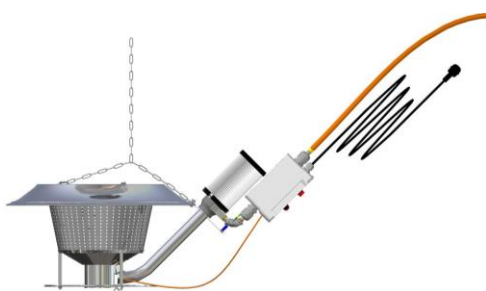
Installing ignition bracket with wing screw.

(E) - Install ignition bracket with wing screw.
 (D) - Installierung Zündungsbügel mit Flügelschraube.
 (NL) - Installatie ontstekingsbeugel met vleugelschroef.



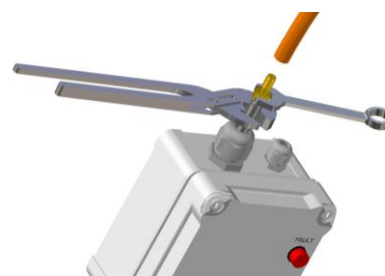
Distance 3 mm.

(E) - G12E complete.
 => Pay attention: distance to burner pot 3mm!
 (D) - G12E komplett.
 => Achtung: Distanz zum Brenner 3mm!
 (NL) - G12E compleet.
 => Let op: Afstand tot branderpot 3mm!



Final Result.

(E) - The G12E assembled & ready for using
 Keep in mind: 230Vac, 28mBar Gas pressure
 (D) - Der G12E komplett & fertig zum Einsetzen
 Nicht vergessen: 230Vac, 28mBar Gas Druck
 (NL) - De G12E klaar om te gebruiken.
 Attentie: 230Vac, 28mBar voordruk



Avoid pipe turning when (un) screwing hose socket!

(E) - When screwing / unscrewing on the hose socket, use pliers to avoid turning pipe in box!
 (D) - Beim fest/lockerdrehen der Schlauchtüle muss man mit eine Zange mitdrehen vom Rohr zuvorkommen!
 (NL) - Gebruik tijdens het vast/los draaien van de slangaansluiting een tang om meedraaien van de buis in het kastje te voorkomen!