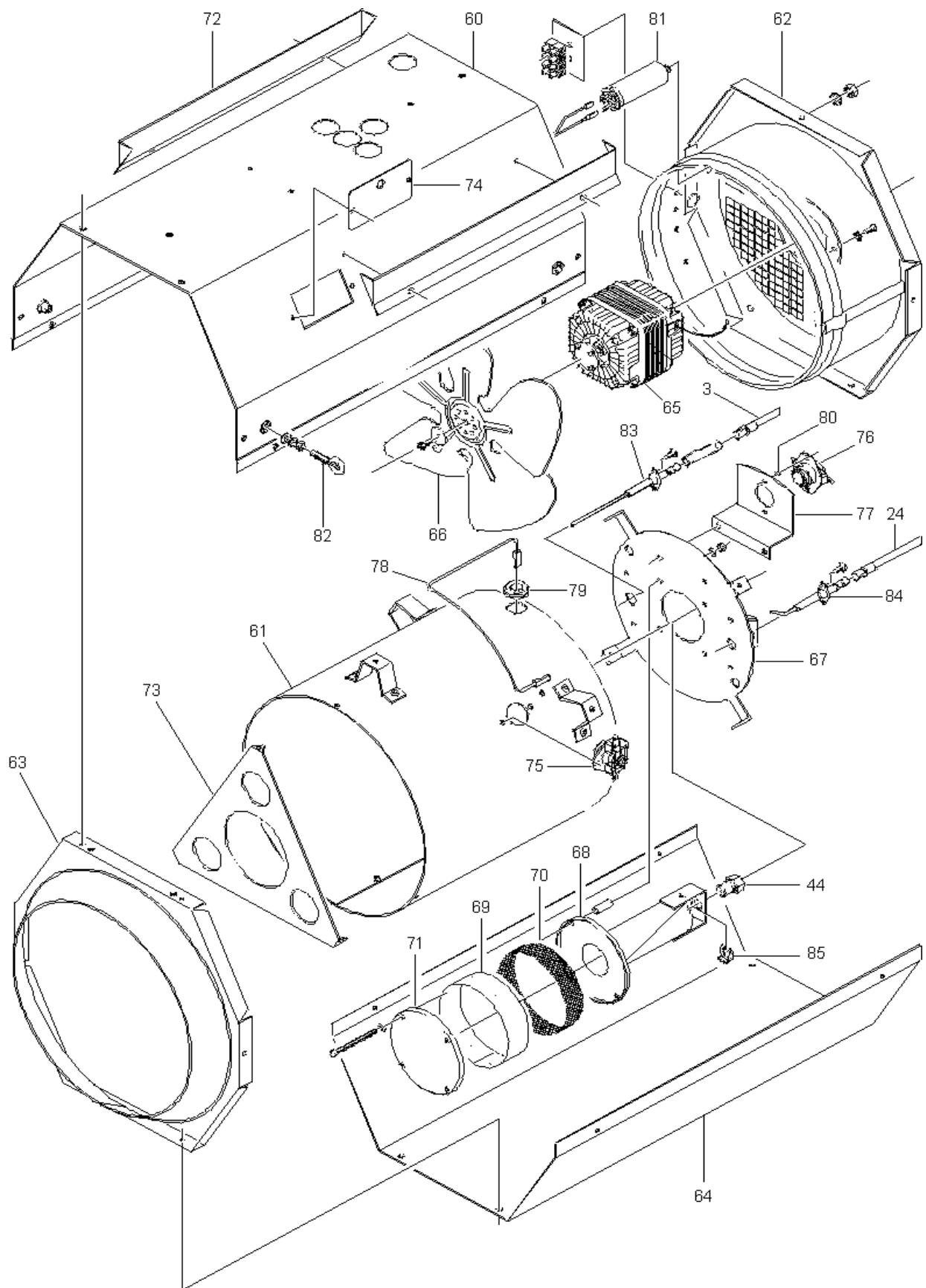


THERMOBILE

G 42 E



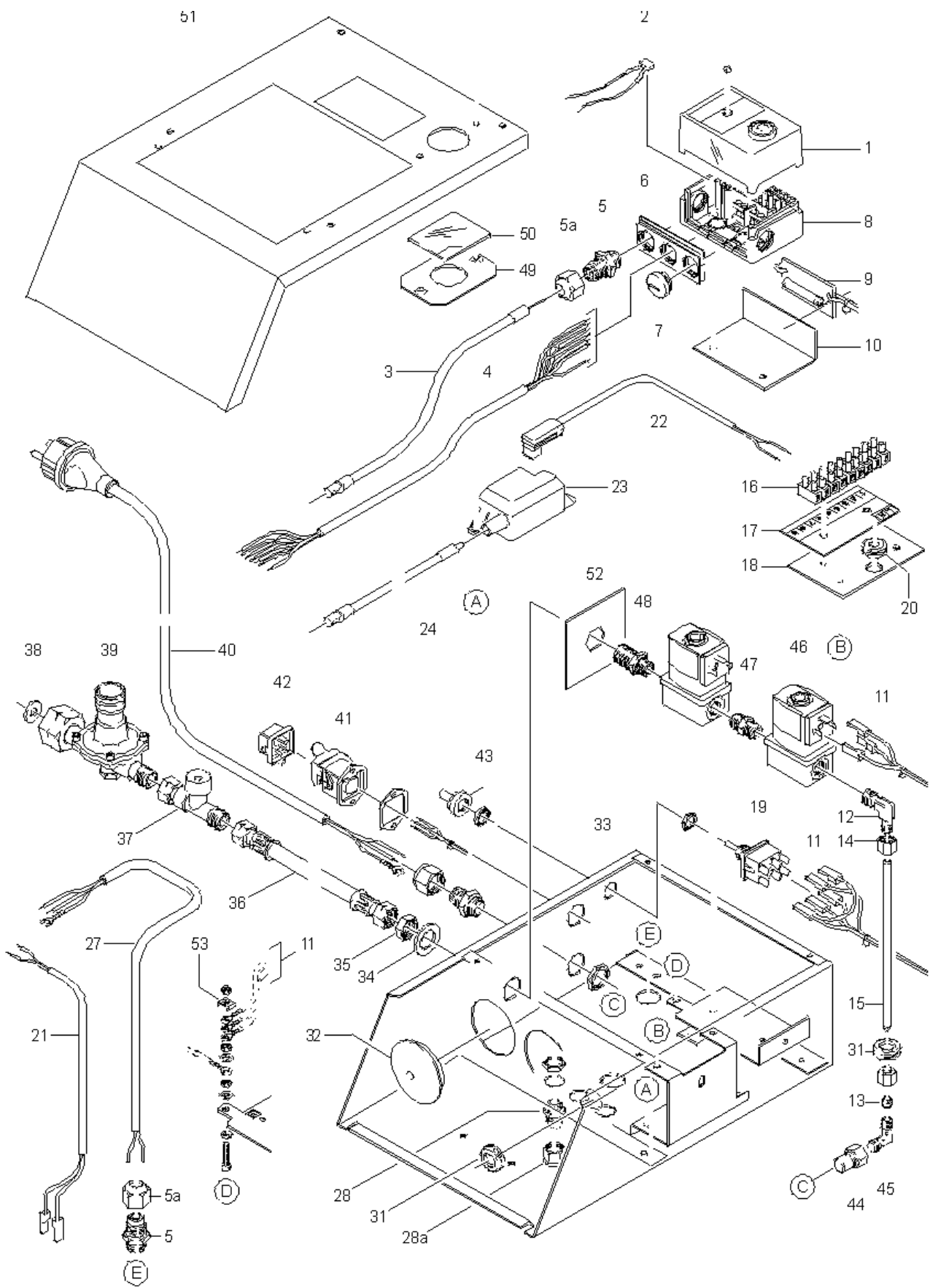
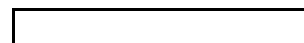


Fig	GA42E	NL	F	D	GB
1	40.280.047	Branderautomat	Relais du brûleur	Brennerautomat	Burner relay
2	40.300.043	Condensator 2n2F	Condensateur	Kondensator	Capacitor
3	40.277.023	Ionisatiekabel	Câble d'ionisation	Ionisationskabel	Ionisation cable
4	40.707.116	Meeraderige kabel	Câble multifilaire	Mehreradriges Kabel	Multiple core cable
5	40.503.006	Kabeldoorvoer PG11	Guide pour câble PG11	Zugentlastung PG11	Cable inlet gland PG11
5a	40.202.098	Wartelmoer PG11	Écrou de serrage PG11	Überwurfmutter PG11	Fixation nut PG11
6	40.280.049	Wartelplaat PG11	Plaque écrous de serrage PG11	Befestigungsplatte PG11	Fixation plate PG11
7	40.503.008	Blindstop PG11	Bouchon de blindage	Abdichtungstopf PG11	Plug PG11
8	40.202.135	Voet branderautom.	Support relais du brûleur	Socket Brennerautomat	Support burner relais
9	40.300.053	Verwarmingselement	Élément de chauffage	Heizungselement	Heating element
10	40.707.101	Beugel verwarmingselement	Bride pour element de chauffage	Heizungselementbügel	Support heating element
11	40.707.143	Kabelboom	Câbles électriques	Elektrische Drähte	Cable loom
12	40.250.077	Nippel ¼G x 6mm	Raccord ¼BSPx6mm	Mutter ¼BSPx6	Nut ¼BSPx6
13	40.250.056	Snijring	Anneau	Schneidering	Pipe dive
14	40.250.057	Wartelmoer	Écrou de serrage	Wirbel	Coupling nut
15	40.277.007	Gastoevoerleiding	Tuyau d'aménée	Gaszuführungsrohr	Gas supply pipe
16	40.202.090	Kroonstrip	Domino	Klemmenreihe	Terminal strip
17	40.247.014	Isolatieplaatje	Plaque isolant	Isolationsplatte	Insulation plate
18	40.707.124	Bevestigingsplaatje kroonstrip	Plaque pour dominos	Bügel Klemmenreihe	Clip teminal strip
19	40.507.022	Schakelaar	Interrupteur	Schalter	Switch
20	41.800.240	Tule	Protection	Tüll	Grommet
21	40.277.021	Kabel maximaal thermostaat	Cable de thermostat de surchauffe	Kabel STB	Cable limit thermostat
22	40.245.083	Voedingskabel transformator	Câble d'alimentation pour transformateur	Anschlußkabel Zündtrafo	Transformer power supply cable
23	40.245.078	Transformator	Transformateur	Zündtrafo	Ignition transformer
24	40.277.022	Ontstekingskabel	Câble d'allumation	Zündkabel	Ignition cable
25					

26						
27						
*	40.707.057	Motorkabel	Câble de moteur	Motorkabel	Motor cable	
28	40.503.005	Kabeldoorvoer PG9	Guide pour câble PG9	Zugentlastung PG9	Cable inlet gland PG9	
28a	40.503.158	Wartelmoer PG9	Écrou de serrage PG9	Überwurfmutter PG9	Fixation nut PG9	
29						
30						
31						
32	40.509.340	Tule ø50	Protection ø50	Tüll ø50	Grommet ø50	
33	40.277.011	Schakelkast	Panneau de commande	Bedienfeld	Control panel	
34	40.501.677	Sluistring M16	Rondelle de blocage M16	Schließring M16	Washer M16	
35	40.257.016	Moer 3/8G Links	Écrou 3/8BSP a gauche	Mutter 3/8BSP L	Nut 3/8BSP L	
36	40.250.072	Gasslang	Tuyau de gaz	Gasschlauch	Gas hose	
37	40.700.044	Slangbreuk- beveiliging	Protection rupture tuyau	Schlauchbruchschutz	Hose breakage security	
38	40.250.074	Afdichtring	Joint torique	Abdichtungsring	Seal	
39	40.250.085	Drukregelaar	Régulateur de pression	Druckregler	Pressure regulator	
40	40.707.136	Kabel met stekker	Câble avec prise	Kabel mit Stecker	Cable with plug	
41	40.202.087	Thermostaat- aansluiting	Connection de thermostat	Thermostat- anschluss	Thermostat socket	
42	40.226.030	Brugstekker	Fiche court circuit	Brückenstecker	Bridge circuit plug	
43	41.215.052	Afdekkap	Couvercle	Abdeckkappe	Cover	
44	40.257.018	Verstuiver	Gicleur	Düse	Nozzle	
45	40.250.048	Kniekoppeling	Accouplement	Kupplung	Coupling	
46	40.700.039	Magneetventiel	Vanne magnétique	Magnetventil	Magnetic valve	
47	40.504.000	Nippel ¼ x ¼	Raccord ¼ x ¼	Nippel ¼ x ¼	Nipple ¼G x ¼G	
48	40.707.117	Nippel 3/8G L x ¼G	Raccord 3/8G L x ¼G	Nippel 3/8G L x ¼G	Nipple 3/8G L x ¼G	
49	40.707.102	Klemplaat	Plaque de serrage	Klemmplatte	Clamping plate	
50	40.707.104	Afdekplaat resetknop	Couvercle	Schutzplatte	Cover reset button	
51	40.277.012	Deksel schakelkast	Couvercle de panneau de commande	Deckel bedienfeld	Lid control box	

52
53
54
55



60	40.277.001	Bovenschaal	Couvercle supérieur	Oberdeckel	Upper cover
61	40.277.005	Verbrandings-kamer	Chambre de combustion	Brennkammer	Combustion chamber
62	40.277.009	Ventilatorhuis	Logement du ventilateur	Ventilator Gehäuse	Fan housing
63	40.257.035	Uitblaaspaneel	Panneau de sorti	Ausblasplatten	Outlet panel
64	40.277.002	Onderschaal	Couvercle inférieure	Unterteil	Lower cover
65	40.258.036	Elektromotor	Moteur électrique	Elektromotor	Electric motor
66	40.258.044	Ventilator	Ventilateur	Ventilator	Fan
67	40.257.014	Stralingsplaat	Plaque de rayonnement	Strahlungsplatte	Radiation plate
68	40.257.030	Branderpijp	Tube du brûleur	Brennerrohr	Burnerpipe
69	40.257.078	Brandermantel	Virole de brûleur	Brennermantel	Burner jacket
70	40.257.077	Brandergaas	Tamis de brûleur	Brennergaze	Burner gauze
71	40.257.080	Deksel	Couvercle	Deckel	Cover
72	40.277.004	Sierstrip	enjoliveur	Zierleiste	Decoration strip
73	40.257.042	Hitteschild	Bouclier thermique	Hitzeschild	Heat shield
74	40.277.016	Afdekplaatje	Plaque couvrante	Abdeckplatte	Cover plate
75	41.000.206	Maximaal thermostaat (KaS-1)	Thermostat de surchauffe (KaS-1)	STB (KaS-1)	Limit thermostat (KaS-1)
76	41.800.255	Maximaal thermostaat (KaS-2)	Thermostat de surchauffe (KaS-2)	STB (KaS-2)	Limit thermostat (KaS-2)
77	40.277.031	Beugel voor KaS-2	Bride pour KaS-2	Bügel für KaS-2	Support for KaS-2
78	40.277.032	Kabel KaS1-KaS2	Cable KaS1-KaS2	Kabel KaS1-KaS2	Cable KaS1-KaS2
79	40.202.096	Tule	Protection	Tüll	Grommet
80	40.225.128	Afstandbus	Tube d'écartement	Distanzbuchse	Distance bush