

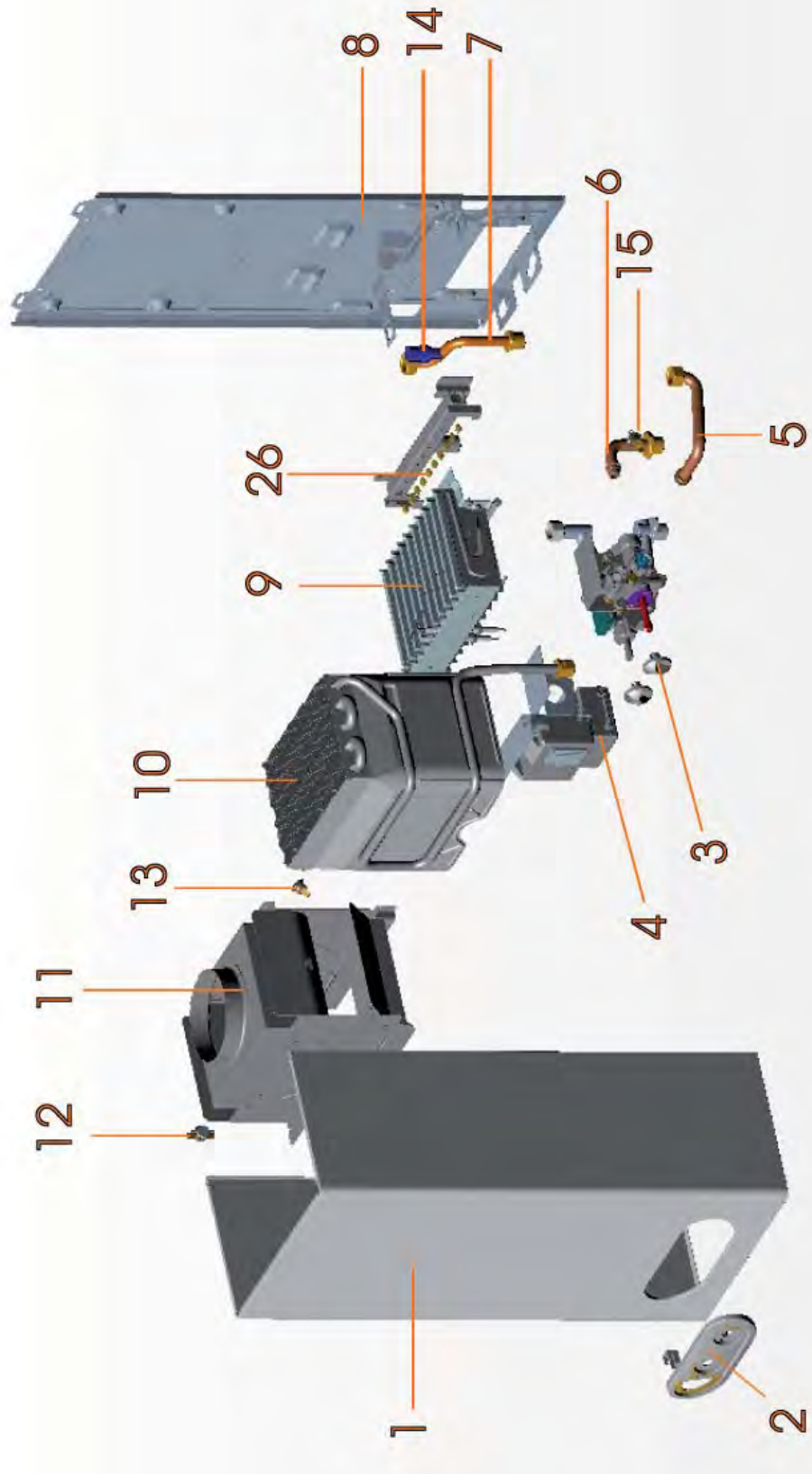


SUPREME B

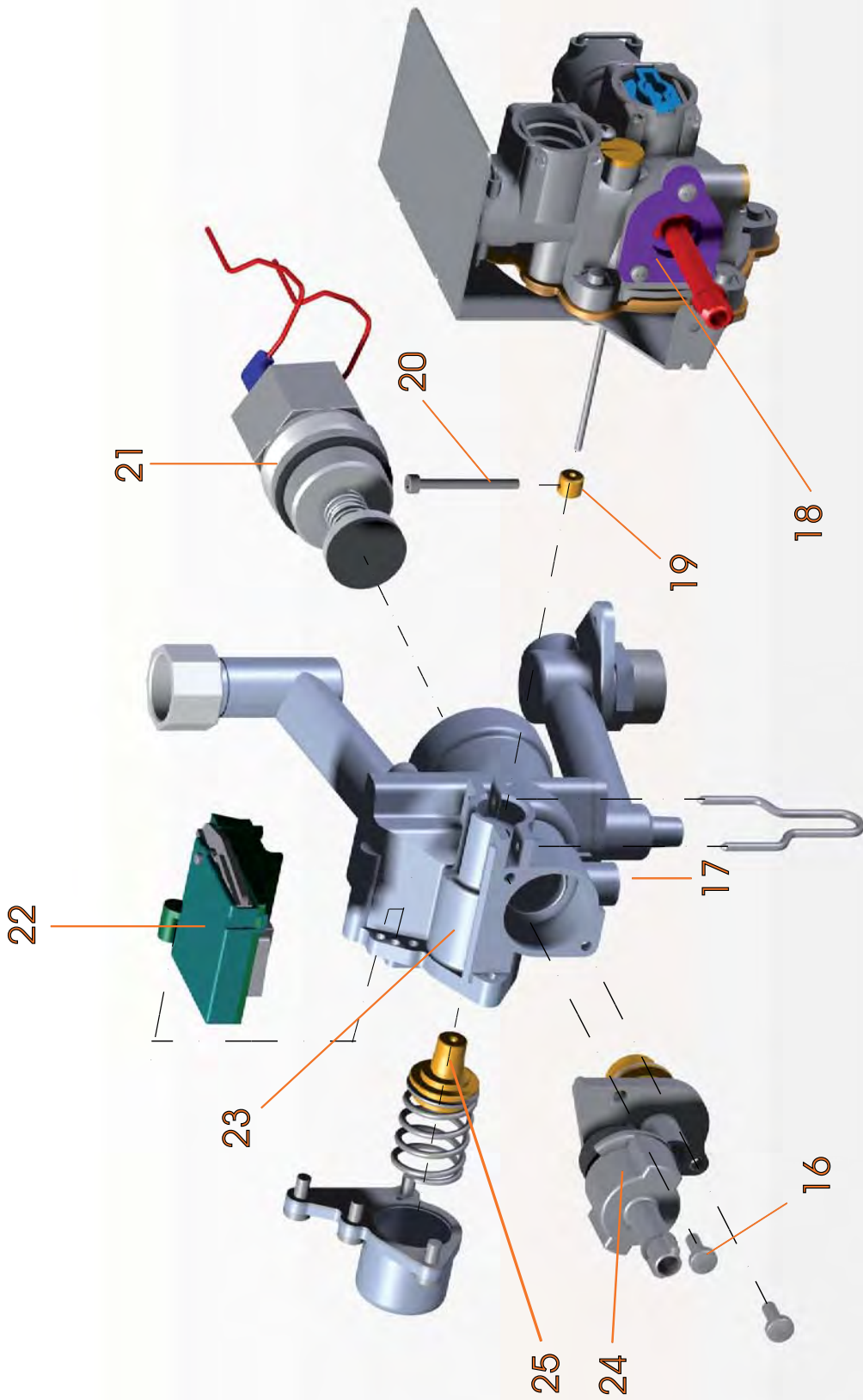


Listado piezas de REPUESTO

LISTADO PIEZAS DE REPUESTO



LISTADO PIEZAS DE REPUESTO



LISTADO PIEZAS DE REPUESTO

FIG.	CÓDIGO REPUESTO	DESCRIPCIÓN	MODELO		
			11	14	
1	RCC81015000	PANEL FRONTAL SUPREME 11L REF: 3110Q950	1	-	
	RCC81015010	PANEL FRONTAL SUPREME 14L REF: 3110Q970	-	1	
2	RCC80015100	EMBELLECEDOR PANEL FRONTAL SUPREME B REF: 35015370	1		
3	RCC85015250	POMO REGULADOR SUPREME B REF:35015380	2		
4	RCC84015020	APARELLAJE ELÉCTRICO DSP REF: 38326730	1		
5	RCC82015120	CONJUNTO TUBO SUBIDA DE AGUA SUPREME 11 B REF:3841G230	1	-	
	RCC82015130	CONJUNTO TUBO SUBIDA DE AGUA SUPREME 14 B REF:3841G240	-	1	
6	RCC82015110	CONJUNTO TUBO ENTRADA AGUA SUPREME B REF:3841G220	1		
7	RCC82015030	CONJUNTO TUBO SALIDA AGUA SUPREME 11L REF:3841C480	1	-	
	RCC82015040	CONJUNTO TUBO SALIDA AGUA SUPREME 14L REF:3841D630	-	1	
8	RCC81015060	BASTIDOR SUPREME 11L REF:31224000	1	-	
	RCC81015070	BASTIDOR SUPREME 14L REF:31224010	-	1	
9	RCC83015070	CONJUNTO QUEMADOR B + ELECTRODO SUPREME 11 B n REF:37609370	1	-	
	RCC83015080	CONJUNTO QUEMADOR B + ELECTRODO SUPREME 11 B b REF:37609390	1	-	
	RCC83015090	CONJUNTO QUEMADOR B + ELECTRODO SUPREME 14 B n REF:37609380	-	1	
	RCC83015100	CONJUNTO QUEMADOR B + ELECTRODO SUPREME 14 B p REF:37609400	-	1	
10	RCC82015090	INTERCAMBIADOR DE COBRE IGWH SUPREME 11 B REF:37406090	1	-	
	RCC82015100	INTERCAMBIADOR DE COBRE IGWH SUPREME 14 B REF:37406100	-	1	
11	RCC80015040	CAMARA DE HUMOS CALENT.ATOMSFERICO 11 REF: 37516802	1	-	
	RCC80015050	CAMARA DE HUMOS CALENT.ATOMSFERICO 14 REF: 37516812	-	1	
12	RCC85015220	TEMOSTATO TTB 85°C REF:36402580	1		
13	RCC85015230	TEMOSTATO INTERCAMBIADOR 90°C REF:36402590	1		
14	RCC84015040	SONDA DE TEMPERATURA SUPREME B REF: 36200840	1		
15	RCC85015510	TERMOSTATO TST.C.45°C CON CLIP x TUBO D.14 REF:36402600	1		
16	RCZ03015310	TORNILLO CIERRE TAPA VALVULA REGULADORA DE GAS REF:30133180	2		
17	RCZ03015650	PASADOR UNION CUERPOS GAS/AGUA REF:30134990	1		
18	RCZ02015060	CONJUNTO GRUPO AGUA COMPLETO REF: 30133700	1		
19	RCZ03015070	MOYÚ TORNILLO ACCIONAMIENTO MICROSWITCH REF:30136730	1		
20	RCZ03015730	TORNILLO ACCIONAMIENTO MICROSWITCH REF:30139220	1		
21	RCZ03015250	GRUPO ELECTROVÁLVULA REF:30135930	1		
22	RCZ02015150	CAJA MICROSWITCH REF:30133750	1		
GAS					
23	RCZ02015040	G 20	GRUPO GAS REF:30139880	1	-
	RCZ02015350	G 30/31	GRUPO GAS REF:30139950	1	-
	RCZ02015360	G 20	GRUPO GAS REF:30140060	-	1
	RCZ02015390	G 30/31	GRUPO GAS REF:30140070	-	1
24	RCZ02015100	GRUPO MANDO REGULACION GAS REF: 30136760		1	-
	RCZ02015370	GRUPO MANDO REGULACION GAS REF: 30139900		-	1
KIT TRANSFORMACIÓN DE GASES					
25	RCZ03015080	G 20	BOQUILLA DE GAS REF:30133750	1	
	RCZ03015090	G 30/31	BOQUILLA DE GAS REF:30133440	1	
	RCZ03015580	G 20	BOQUILLA DE GAS REF:30138780		1
	RCZ03015590	G 30/31	BOQUILLA DE GAS REF:30138790		1
26	I39843690	G 20	KIT 10 INYECTORES 1,25 (34009351)	1	1
	I39843720	G 30/31	KIT 10 INYECTORES 0,77 (34009651)	1	1

