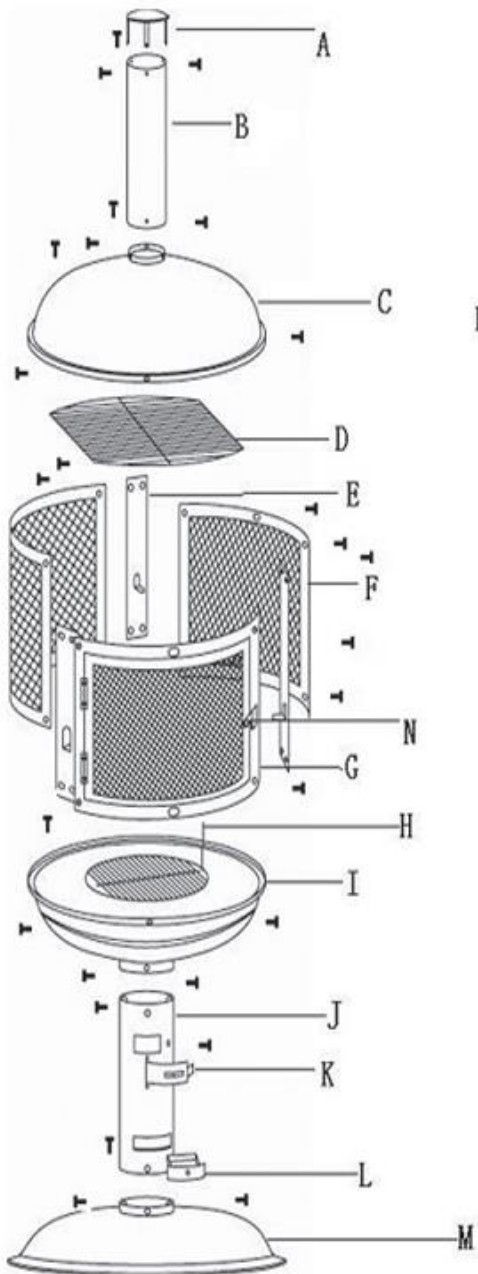




Assembly Instructions Saturn Log Burner PRODUCT SKU 203426



Fixing Elements:

M5X10/Ø5 31SETS

M4X10/Ø4 1SET

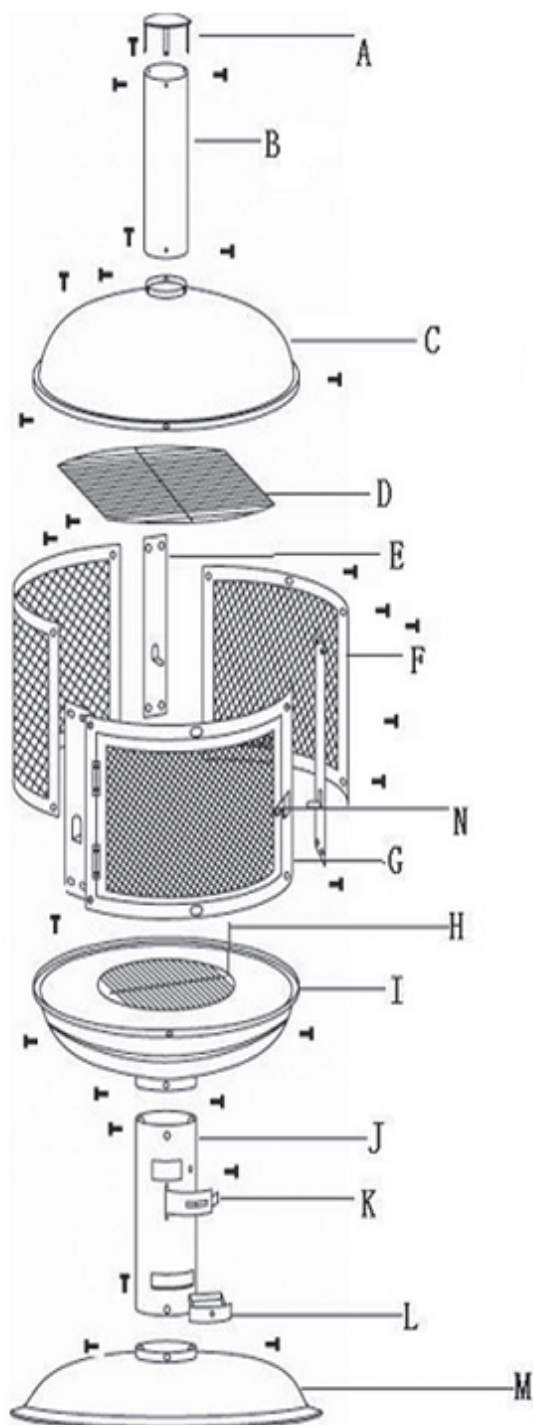
Parts Supplies

- A: chimney cap X1
- B: log burner chimney X1
- C: log burner cover X1
- D: cooking grid X1
- E: safety grill attachment plates X3
- F: safety grill X3
- G: safety grill panel with door X1
- H: charcoal grid X1
- I: fire bowl X1
- J: stainless steel cylinder X1
- K: air vent disc X1
- L: ash catcher X1
- M: bottom stand X1
- N: door bolt X1

Please read these instructions carefully before attempting to assemble your products.



Montage instructies Faro Terras haard PRODUCT SKU 203426



Bouten en Moeren

M5X10/Ø5 31SETS

M4X10/Ø4 1SET

Onderdelen lijst

- A: Trekkap
- B: Schoorsteen
- C: Deksel kap
- D: BBQ / Gril rooster
- E: Vonkern rooster panelen
- F: Vonkenroosters
- G: Deur met vonken rooster
- H: Kolen rooster
- I: Vuurschaal
- J: Standaard / Pilaar
- K: Lucht schuif
- L: As lade
- M: Voetstuk
- N: Deur sluiting

Lees AUB de instructies goed voordat u de haard monteert en in gebruik neemt

Het in gebruik nemen van de Faro tuin haard:

- A. Monteer de haard nauwkeurig en zorg dat alle onderdelen goed vast zitten.
- B. Plaats de haard op een vlakke schone brandveilige ondergrond in de open buiten lucht.
- C. Verzeker uzelf ervan dat kinderen en of huisdieren uit de buurt van de haard verblijven.
- D. Gebruik aanmaak blokjes, aanmaak hout papier of eierdozen om het vuur te ontsteken.
- E. Gebruik schoon droog hout , kolen of briketten en plaats deze op het aanmaak materiaal.
- F. Ontsteek het vuur met een lange lucifers of lange gas aansteker
- G. Sluit het deurtje
- H. Houd veilige afstand van de brandende haard.
- I. Geniet van de warmte

Veiligheids waarschuwing

Gebruik de Faro haard nooit binnen of in afgesloten ruimtes. Dit kan leiden tot brand gevaar.

Ontteek niet het vuurmet vloeibarebrandstoffen.

Giet geen vloeibare brandstoffen op de kolen als lijkt dat deze zijn uitgebrand. Herhaal de stappen a t/mI voor het opnieuw aansteken van het vuur.

Gebruik geen Alcohol, Spiritus, Benzine houdende brandstoffen of aansteker vloeistof. Deze stoffen zijn extreem gevaarlijk en kunnen steekvlammen veroorzaken.

Houd ten alle tijden kinderen en dieren uit de buurt van deze haard, zelfs al is het vuur gedoofd, as en kolen kunnen smeulen en brandwonden veroorzaken.

Probeer niet de Faro tuinhaard te verplaatsen tijdens het brand proces.

Gebruik brand veilige handschoenen om de faro haard te bedienen.

Neem alle veiligheid in achtiging bij het grillen of barbecueën.

Blus nooit het vuur met water Het metaal zal gaan verstarren en vervormen.

SAFETY WARNING

DO NOT use the Log Burner or garden heater indoors or in confined spaces. This may cause accidental fire.

DO NOT attempt to ignite fire if lighting fluid has been accidentally spilt on hands or clothing.

DO NOT pour lighting fluid onto charcoal if it appears the fire has gone out. Repeat steps (A) to (E) in Method 1 above.

DO NOT use petrol, alcohol or paraffin to either light or re-light fire. These fluids are extremely dangerous.

DO NOT allow children or pets near barbecue or heater at all times. Even when charcoal is only smoldering the ashes may still be extremely hot.

DO NOT attempt to move the Log Burner or garden heater whilst charcoal is hot.

DO NOT touch any parts of the Log Burner or accessories without using protective gloves.

DO NOT forget to handle hot food with great care.

DO NOT douse the burner with water.

WARNING

Even though great attention has been taken to remove all sharp edges, Please take care when handling all competent parts to avoid injury. **WARNING! ALL HANDLES Will become hot when in use please ensure protective glove are always worn when touching any parts of the Log Burner.**