

Gebruiks- en montage instructies

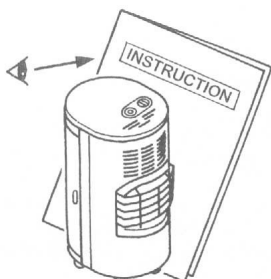
VERWARMINGSTOESTEL



Gelieve alvorens het toestel te gebruiken, de instructies in deze handleiding grondig te lezen.

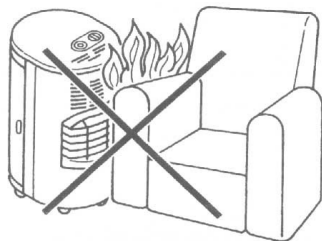
<u>Inhoud</u>	<u>Pg.</u>	
Veiligheid	2	
Aansluiting van de gasfles		3
Montage-instructies	4	
Beschrijving	5	
Gebruiks-instructies		6
Doen en niet doen / Reinigen		7

VEILIGHEIDSMATREGELEN



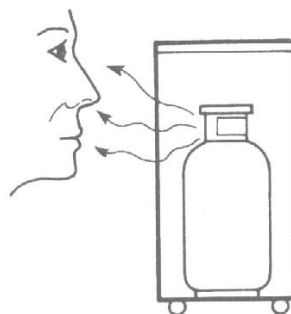
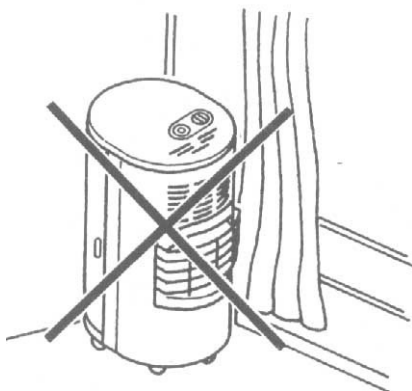
1. **ALTIJD** aandachtig de handleiding lezen alvorens het toestel te gebruiken. Bewaar de handleiding zorgvuldig.

2. **GEEN** kleding op de verwarming leggen



3. **PLAATS** de verwarming **NIET** naast een zetel of stoel

4. **VERPLAATS** het toestel **NIET** wanneer het toestel in werking is



5. **PLAATS** het toestel **NIET** bij een gordijn. Richt de warmte steeds naar het centrum van de ruimte.

6. Indien u een gaslucht waarneemt, dient u onmiddellijk het toestel uit te schakelen. Kijk de verbindingen na met een zeepoplossing. (50% water, 50% zeep). Indien u de lek niet kan repareren, contacteer dan uw leverancier.

VERLUCHTING : GEBRUIK DIT TOESTEL ALLEEN IN EEN GOED VERLUCHTE RUIJTE VERVANG NOOIT DE GASFLES WANNEER HET TOESTEL IN

WERKING IS

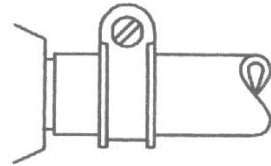
HET AANSLUITEN VAN DE GASFLES

Dit toestel werkt met butaan gasflessen tot maximum 13 kg.

Ontspanner en gasleiding

KIJK na of de uitlaat van de ontspanner niet verstopt is en of de spanningen correct aangegeven zijn.

Verifieer regelmatig de staat van de flexibele slang en contacteer uw verdeler wanneer deze aan vervanging toe is.



Gas tast plastic aan. Gebruik daarom zeker NOOIT slangen die niet speciaal voor gas gemaakt zijn. Contacteer uw verdeler voor meer informatie.

Wanneer u de ontspanner aan de fles bevestigt, dient u deze steeds te controleren met een zeepoplossing.

Voor dit toestel heeft u een ontspanner nodig van 37 mBar butaan en een flexibele gas slang conform de geldende normen in uw land.

VENTILATIE

Een voldoende verluchting is nodig bij het gebruik van dit toestel.

Deze voorzorgsmaatregel garandeert zowel uw veiligheid als een optimale verbranding.

Een voldoende verluchting zal tevens de condensatie verminderen.

De tabel hieronder geeft u een indicatie van welke verluchting u nodig heeft bij het gebruik van dit toestel. In kleine ruimten is het aangeraden het toestel slechts over kortere periodes te gebruiken.

Verwarmingsgraad	Grootte van de ruimte	Ventilatie
Minimum	4 M x 4 M x 2,5 M	40 cm ²
Gemiddeld	7 M x 4 M x 2,5 M	70 cm ²
Maximum	8,5 M x 5 M x 2,5 M	105 cm ²

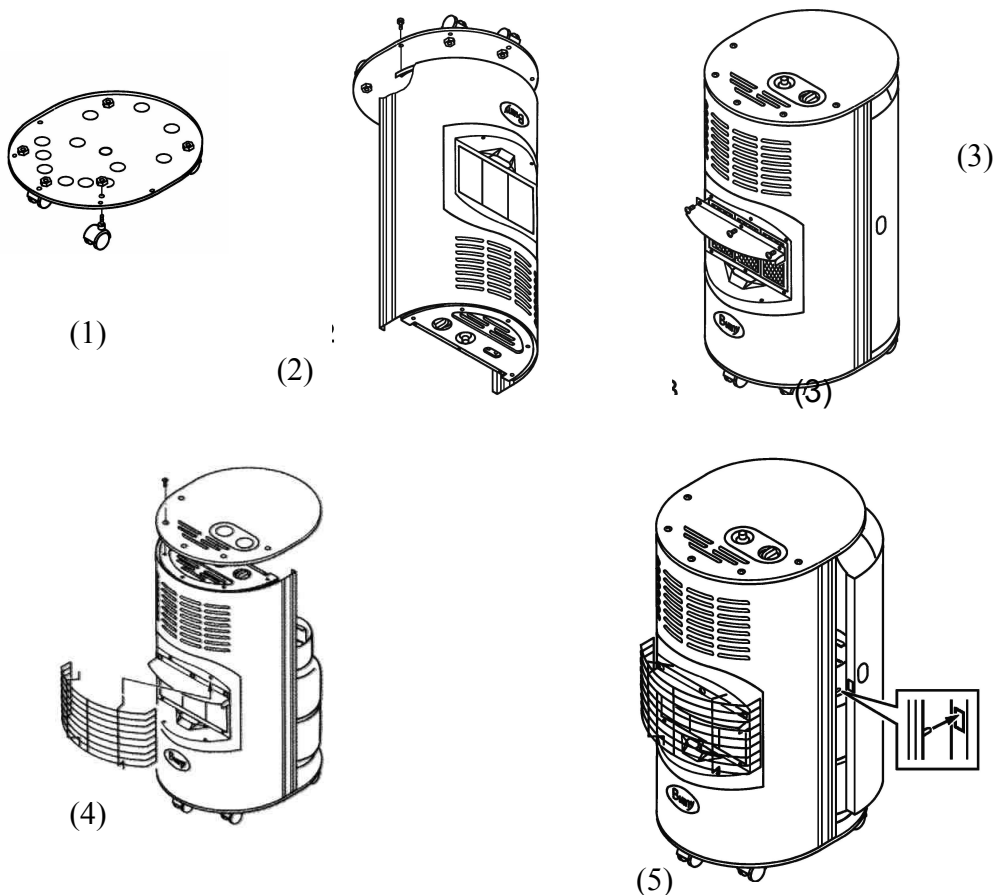
OPGELET : Voor een optimaal en veilig gebruik, dient u de informatie in de tabel hierboven te respecteren.

ONDERHOUD

Zorg ervoor dat de brander niet in contact komt met stof. Wanneer u het toestel niet gebruikt, dient u het te bewaren in een droge ruimte. Het is aan te bevelen het toestel elke 2 jaar te laten nakijken door een gekwalificeerd persoon.

MONTAGE VAN UW VERWARMINGSTOESTEL

1. Controleer of alle onderdelen uit de doos zijn voor u aan de montage begint.
2. Plaats de wieltjes op de grondplaat en draai het toestel om zodat u makkelijker de wieltjes en de grondplaat kan bevestigen (fig. 1, 2).
3. Draai het toestel terug om zodat u de bovenste afdekplaat kan bevestigen. Bevestig de beschermkap vooraan en vervolgens het beschermingsrooster (fig. 3, 4).
4. Bevestig de afdekmantel achteraan waar de gasfles zich bevindt (fig. 5).



VOORZORGSMAATREGELEN

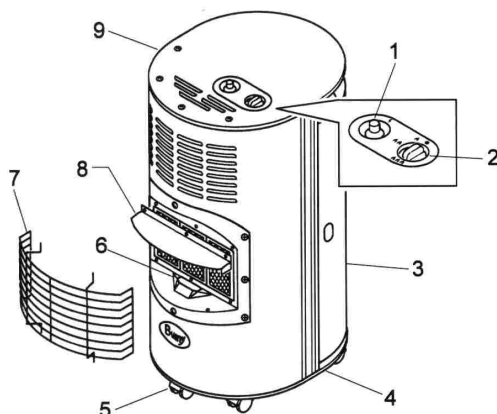
VERPLAATS NOOIT HET TOESTEL WANNEER HET IN WERKING IS

- Plaats de fles in de behuizing en bevestig vervolgens de gasontspanner op de voorgeschreven wijze.
- Wanneer de aansluiting gebeurt is, dient u deze te controleren op lekken met een zeepoplossing (50% water, 50%zeep).
- Une fois que vous avez tout vérifié, placer le cache bouteille en plastique, en l'insérant bien dans les encauches prévues à cet effet.

UW VERWARMING IS NU KLAAR VOOR GEBRUIK

BESCHRIJVING

1. PIEZO-ONTSTEKING
2. CONTROLEKNOP
3. AFDEKMANTEL
4. GRONDPLAAT
5. WIELTJES
6. LUCHTMETER,
PIEZO-ONTSTEKING
7. EN WAAKVLAM
8. BESCHERMROOSTER
9. AFDEKPLAAT



VOORZORGSMAATREGELEN TEGEN BRAND

Om alle risico op brandwonden en brand te vermijden, dient u het apparaat op correcte wijze te gebruiken en de geldende voorschriften op te volgen.

Hou kinderen en andere onbevoegden uit de buurt van het toestel wanneer dit in werking is.

GEBRUIKSIINSTRUCTIES

Dit toestel beschikt over drie verwarmingsniveaus : MAXIMUM, MEDIUM en MINIMUM. Het aansteken gebeurt met de piëzo-ontsteking.

HET AANSTEKEN VAN DE VERWARMING

1. Druk op de draaiknop (tekening rechts) en hou deze gedurende 10 à 15 seconden ingedrukt.
2. Zonder de draaiknop los te laten, druk enkele malen op de piëzo-ontsteking (tekening links) tot de waakvlam (n° 6) brandt.
3. Wanneer de waakvlam brandt, houdt u de draaiknop nog 5 à 10 seconden ingedrukt.
4. Wanneer u de draaiknop nu loslaat, brandt de middelste keramische plaat. Indien dit niet het geval is, dient u de procedure te herhalen.

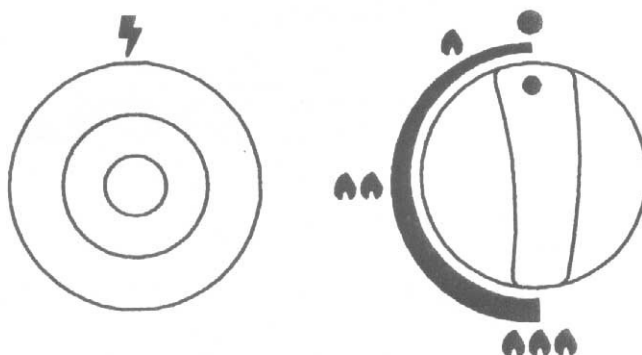
DE TEMPERATUUR AANPASSEN

1. Om de tweede keramische verdeelplaat aan te steken, dient u de draaiknop in de tweede positie te draaien. Controleer vervolgens of de verdeelplaat brandt en herhaal indien nodig de procedure.
2. Om de derde keramische verdeelplaat aan te steken, dient u de draaiknop in de derde positie te draaien. Controleer vervolgens of de verdeelplaat brandt en herhaal indien nodig de procedure.

DE VERWARMING UITSCHAKELEN

1. Draai de controleknop in wijzerzin tot in de startpositie.
2. Sluit de gas of door de ontspanner op de gasfles dicht te draaien.
3. Controleer of alle vlammen gedoofd zijn.

Het is niet aan te raden deze verwarming te gebruiken in kelders, badkamers of slaapkamers.



DOEN EN LATEN

DOEN- Zorg er voor dat het toestel op een vlakke ondergrond staat.

DOEN- Zorg voor een optimale werking

DOEN- Laat minimum 1 meter afstand met andere warmtebronnen zoals radiatoren, elektrische verwarmingen,...

DOEN- Controleer regelmatig of de gasleiding niet geblokkeerd is. Controleer regelmatig of de vlam zichtbaar is.

DOEN- Vergewis u ervan dat wanneer u het toestel niet gebruikt, u het bewaart op een droge plaats.

DOEN- Laat herstellingen uitvoeren door een gekwalificeerd vakman.

DOEN - Zorg steeds voor voldoende ventilatie wanneer u het toestel gebruikt.

LATEN- Probeer het toestel nooit los te koppelen wanneer het in werking is.

LATEN - Schakel het toestel steeds uit voor u gaat slapen.

LATEN - Gebruik het toestel nooit gedurende langere periodes zonder regelmatig nazicht.

LATEN - Gebruik het toestel nooit in ruimtes kleiner dan 30m³.

LATEN - Bewaar het toestel nooit in een vuile en stoffige ruimte.

LATEN - Gebruik het toestel nooit wanneer u scheurtjes bemerkt in de gas slang.

LATEN - Gebruik nooit een vlam om een lek op te sporen.

LATEN - Probeer nooit herstellingen aan het toestel zelf uit te voeren. Niet alleen vervalt de garantie maar dit kan eveneens leiden tot ernstige verwondingen of brand.

REINIGING

** Gebruik een zachte spons met een zeepoplossing om de buitenkant van het toestel te reinigen.

** Zorg er voor dat er geen water in de keramische platen komt of in het buisje van de waakvlam.

** Gebruik geen schurende middelen voor de reiniging. Dit kan schade aan de verf veroorzaken.